

МОДЕЛІ І ПРИНЦИПИ РОЗВИТКУ ІНФОРМАЦІЙНИХ ІНТЕРФЕЙСІВ НА МОРСЬКОМУ ТРАНСПОРТІ

Носов П. С., к.т.н., доцент Херсонської державної морської академії, e-mail: rason@ukr.net, ORCID: 0000-0002-5067-9766;

Бень А. П., к.т.н., проректор з науково-педагогічної роботи Херсонської державної морської академії, e-mail: a_ben@i.ua;

Носова Г. В., викладач Херсонського політехнічного коледжу Одеського національного політехнічного університету, e-mail: nos.gal77@gmail.com;

Карпова С. О., старший викладач Херсонської філії Національного університету кораблебудування ім. адм. Макарова, e-mail: kbnuos@gmail.com

Метою статті є розробка формальних моделей, які описують розвиток інформаційних інтерфейсів з урахуванням їх результативності та тимчасових витрат при експлуатації на морському транспорті, що дозволить поліпшити показники працездатності членів вахтової команди, при виконанні ними професійних обов'язків. У статті проводиться залежність між зміною інформаційних інтерфейсів, таких як ECDIS і судноводіями, що приймають управлінські рішення на морському транспорті. Дана залежність безпосередньо впливає на рівень безпеки, що визначає мету статті як актуальну. Розглянуті питання розвитку інформаційних інтерфейсів, його окремих частин у вигляді обладнання та принципи конфігурації розташування. Запропоновано підходи статистичного розрахунку експлуатаційних властивостей інформаційних інтерфейсів із застосуванням експертного оцінювання.

Ключові слова: формальні моделі, інформаційні інтерфейси, управління судном, людський фактор.

Вступ. У процесі управління судном команда судноводіїв приймає управлінські рішення в залежності від вхідної інформації, що відображається засобами інформаційних інтерфейсів. У найбільш складних ситуаціях (маневрах) інформаційний потік, що впливає на оперативне прийняття рішень, перевищує поріг сприйняття судноводія і істотно знижує рівень безпеки на морському транспорті [1–5]. Існуючі системи і тренажерні комплекси такі як ECDIS (Electronic Chart Display and Information System) [6] є безпосереднім джерелом інформаційного потоку.

Дані комплекси мають різні по конфігурації інформаційні інтерфейси сертифіковані за стандартами IEC62288 и ІНО S-52, S-63 [7]. Також змінюється і розташування інформаційних інтерфейсів, що забезпечують робочі місця членів вахтової служби. У ряді випадків конфігурація, розташування, інтенсивність і інформативність інформаційних потоків, вимагають підбору найбільш раціональних комбінацій [8, 9]. На недоліки існуючих наборів інформаційних інтерфейсів вказує практика їх експлуатації що перевірена часом [10–12]. У той же час версії програмного забезпечення інформаційних систем також зазнають змін і не завжди мають позитивний ефект при їх експлуатації.

Метою статті є розробка формальних моделей, що описує розвиток інформаційних інтерфейсів з урахуванням їх результативності та тимчасових витрат під час експлуатації на морському транспорті. Стаття спрямована на підтримку прийняття рішень проєктувальників інформаційних інтерфейсів на морському транспорті з метою поліпшення показників працездатності членів вахтової команди, при виконанні ними професійних обов'язків.

Рішення задачі. Не залежно від міжнародних стандартів що описує основний набір інформаційних інтерфейсів на морському транспорті їх різноманітність і взаємне розташування змінюється з кожним роком, також зростає складність даних систем (рис. 1). Розмірність інформаційних інтерфейсів залежить від функцій морського транспорту, використовуваних інформаційних технологій і габаритів судна. Існуючі інформаційні інтерфейси еволюціонують з часом, додаючи нові функції, але по своїй суті залишаючись однотипними. Слід зазначити, що системи також схильні до виходу з ладу, втрати точності, а також «морально» застарівають.

В процесі розвитку інформаційного інтерфейсу окремі його складові частини (набір обладнання) часто піддаються модифікації, що може впливати на переконфігурацію розташування (рис. 2). Позначимо набір обладнання, однозначно визначаючих i -й тип інформаційного інтерфейсу вектором:

$$P_i = \{p_{1i}, p_{2i}, \dots, p_{mi}\},$$

де m_i – число характерних параметрів.

Протягом життєвого циклу кожен інформаційний інтерфейс зазнає ряд змін в рамках життєвого циклу: етап проектування та етап виготовлення і розміщення.

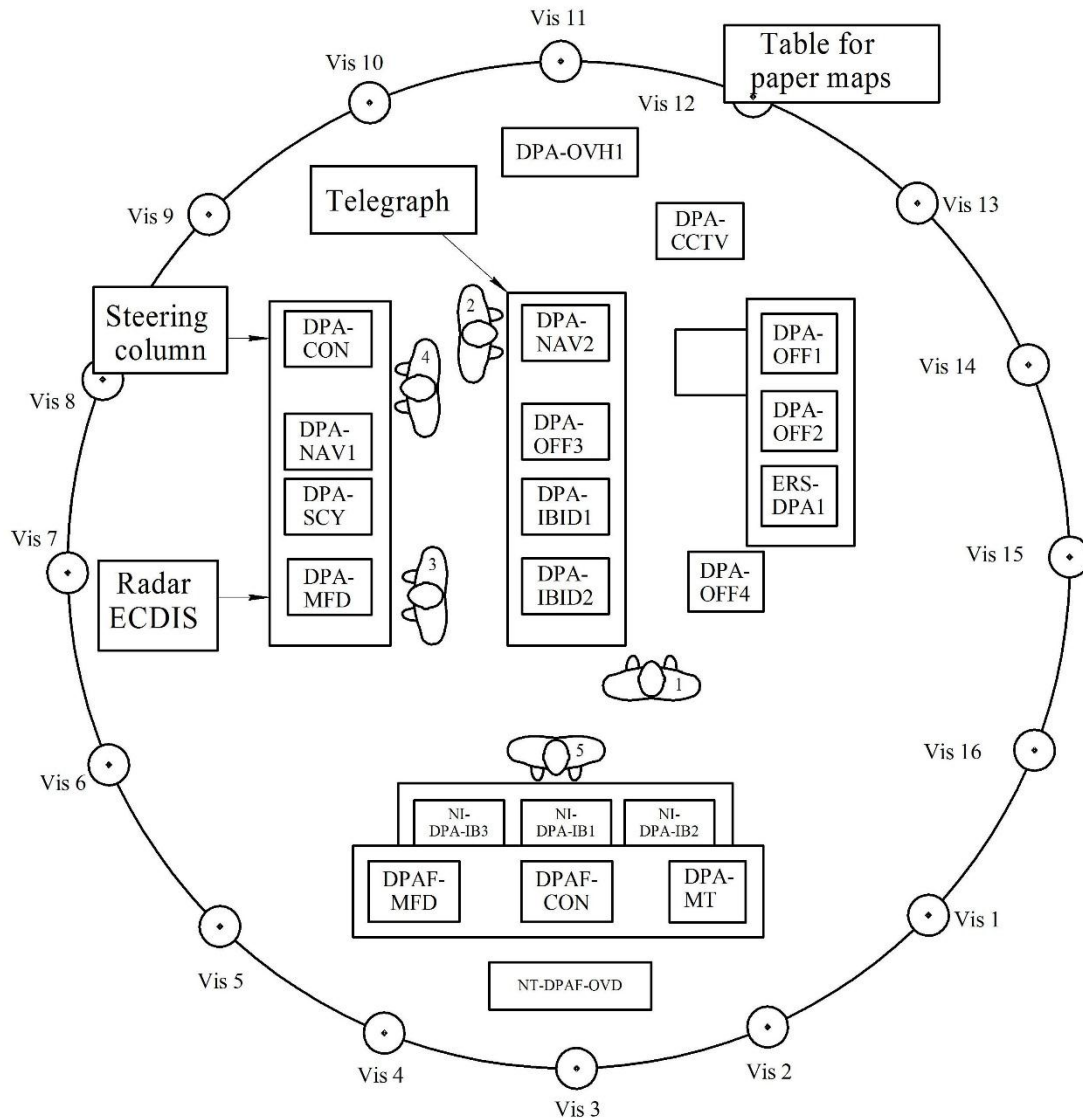


Рисунок 1 – Розташування і набір інформаційних інтерфейсів навігаційного тренажера NTPRO 5000 (1 – капітан; 2–4 – 1–3-й помічник; 5 – боцман)

У певний часовий період в рамках зміни технологічного рішення виготовляється певна кількість інформаційних інтерфейсів відповідних типів $N_i(t)$, де i – номер типу, отже отримаємо вектор-функцію:

$$E_i(t) = N_i(t) - C_i(t) - G_i(t), \quad (1)$$

де C_i – кількість інтерфейсів, що знаходяться в резерві; G_i – кількість поламаних і списаних через спрацювання ресурсу інтерфейсів; E_i – число інтерфейсів в експлуатації.

Тоді абсолютна кількість інтерфейсів i -го типу, яке можна використовувати в момент t через L_i , дорівнює: $L_i \leq E_i \leq N_i$. За аналогією з функцією N можна визначити ще дві вектор-функції:

$$E(t) = \{E_1(t), \dots, E_n(t)\},$$

$$L(t) = \{L_1(t), \dots, L_n(t)\}.$$



Рисунок 2 – Види конфігурацій і розташування інформаційних інтерфейсів
Зовнішній опис інформаційного інтерфейсу можна представити коротжем:

$$Intrf \Rightarrow \langle N(t), E(t), L(t), P \rangle. \quad (2)$$

де $C(t)$ та $G(t)$ – розміри запасів і розміри втрат.

Для контролю та прогнозування використовуються характеристики темпів:

$$\Delta N_i(t_l) = N_i(t_l) - N_i(t_{l-1}), \quad (3)$$

де l – номер постійного кроку часу $\Delta t = 1$.

Тоді темпи втрат визначаються величиною $\Delta G_i(t_l)$, такою що:

$$\Delta G_i(t_l) = G_i(t_l) - G_i(t_{l-1}). \quad (4)$$

Важливими показниками експлуатації інформаційних інтерфейсів є їх працездатність на період часу, позначимо ці показники через w_1, w_2, \dots, w_{p^*} , де p^* – число показників працездатності з різних напрямків (повнота інформації, якість відображення інформації, швидкість подачі інформації, точність і надійність роботи інтерфейсів, розташування інтерфейсів) [13–14].

З метою аналізу показників працездатності інтерфейсів пропонується провести анкетування плавскладу на предмет експлуатаційних особливостей даних показників, що об'єднуються в набір $W = \{w_1, \dots, w_{p^*}\}$. При цьому висновок узагальненого інтегрального показника не раціональний через зміну рангу показника в залежності від ситуації.

Побудова моделі. Для визначення результативності проведемо моделювання процесів функціонування інформаційних інтерфейсів як системи. Так вид моделі для j -го показника результативності інтерфейсу можна представити таким чином:

$$w_j(t) = F_j(L, t). \quad (5)$$

Для підвищення адекватності моделі пропонується провести багаторазове імітаційне моделювання процесів функціонування інтерфейсів з різними варіантами функції $L(t)$ і статистичною обробкою результатів. За результатами статистичного аналізу визначається взаємозв'язок систем: система розробки (Ds); система виробництва (Ps); система

обслуговування (Ss); система капіталовкладень (Si). Для активації представлених систем необхідно розглянути ресурси, що накопичуються Ω і не накопичуються ψ . До ресурсів виду Ω можна віднести матеріальні витрати, а до ресурсів виду ψ – час експлуатації. Тоді маємо вектори-функції від часу:

$$\Omega_x(t) = \{\Omega_{x1}(t), \Omega_{x2}(t), \dots, \Omega_{xa}(t)\}; \quad (6)$$

$$\psi_x(t) = \{\psi_{x1}(t), \psi_{x2}(t), \dots, \psi_{xa}(t)\},$$

де x – індекс системи, a – число типів ресурсів що враховано виду Ω , b – число типів ресурсів виду ψ , $\Omega_{xi}(t_l)$ и $\psi_{xj}(t_l)$ – сумарні витрати ресурсів виду Ω_i та ψ_j системою x до моменту часу t_l . Викликає інтерес динаміка ресурсних витрат:

$$\Delta\Omega_{xi}(t_l) = \Omega_{xi}(t_l) - \Omega_{xi}(t_{l-1}); \quad (7)$$

$$\Delta\psi_{xj}(t_l) = \psi_{xj}(t_l) - \psi_{xj}(t_{l-1}).$$

Вирази (6) і (7) являють собою модель створення інформаційного інтерфейсу і його експлуатації. При цьому модель оцінки тривалості розробки має вигляд:

$$\Delta T_\psi = f(K, t_o).$$

де K – вектор параметрів об'єкта, t_o – календарний час початку розробки.

Так виготовлення серійного прототипу інформаційного інтерфейсу характеризується залежністю:

$$\Omega' = F_1(K), \psi' = F_2(K). \quad (8)$$

Відповідні витрати зазначених видів ресурсів на виготовлення прототипу інформаційного інтерфейсу з номером d визначаються за формулами:

$$\Omega^d = f_1(d)\Omega', \psi^d = f_2(d)\psi', \quad (9)$$

де $f_1(d)$ і $f_2(d)$ – емпіричні функції.

Процедура збору даних проводиться шляхом статистичного оцінювання. Причому, для показників працездатності інформаційних інтерфейсів за допомогою анкетування судноводіїв. Для комплексного оцінювання показника результативності, при невизначеності оцінювання їх методами персонального тестування, необхідно залучити дев'ять експертів. Результати аналізу показники ранжуються, тоді в результаті отримуємо матрицю значень, в якій рядки будуть відповідати категоріям оцінювання, а стовпці – тимчасовим діапазнам використання інформаційних інтерфейсів. Таким же чином проводиться складання матриці результатів, отриманих в ході оцінки експертною групою показників працездатності інформаційних інтерфейсів. Далі ці матриці поєднуються. Порядок категоріальних рядків не має значення, однак бажано, щоб результати індивідуального тестування не були змішані з експертними оцінками. В кінцевому вигляді матриця представляється у вигляді X_{ij}^η , значення якої є вихідними даними для складання моделі. Де i – змінюється по рядках від 1 до n , j – по стовпцям від 1 до m , η – кількість членів експертної групи, тобто кількість вихідних матриць.

Наступним етапом є складання системної моделі на підставі аналізу показників інформаційних інтерфейсів. Таким чином, з'являється можливість визначити математичне очікування управляючих тенденцій розвитку інформаційних інтерфейсів. Такі тенденції підрозділяється на дві групи: «функціональну» і «ергономічну», кожна з яких ґрунтується на відповідних наборах показників.

Для визначення цільових параметрів на підставі розглянутих груп використовуємо таку формулу (10):

$$\zeta^i = \frac{\sum_j \sum_l \rho_{j,j+l}}{m(m-1)}, \quad (10)$$

де $\zeta_{j,j+l}$ – коефіцієнт кореляції між відповідними значеннями комірок, l змінюється від j до m . Коефіцієнт знаходиться за формулою (11–14):

$$\zeta_{j,j+l}^\eta = \frac{\overline{x_j^\eta \cdot x_{j+l}^\eta} - \overline{x_j^\eta} \cdot \overline{x_{j+l}^\eta}}{S_{x_j}^\eta \cdot S_{x_{j+l}}^\eta}; \quad (11)$$

$$\overline{x_j^\eta} = \frac{1}{\eta} \cdot \sum_{\eta=1}^{\eta} x_j^\eta \quad \text{и} \quad \overline{x_{j+l}^\eta} = \frac{1}{\eta} \cdot \sum_{\eta=1}^{\eta} x_{j+l}^\eta; \quad (12)$$

$$\overline{x_j^\eta \cdot x_{j+l}^\eta} = \frac{1}{\eta} \cdot \sum_{\eta=1}^{\eta} x_j^\eta \cdot x_{j+l}^\eta; \quad (13)$$

$$S_{x_j}^2 = \frac{1}{\eta-1} \cdot \sum_{\eta=1}^{\eta} (x_j^\eta - \overline{x_j^\eta})^2 \quad \text{та} \quad S_{x_{j+l}}^2 = \frac{1}{\eta-1} \cdot \sum_{\eta=1}^{\eta} (x_{j+l}^\eta - \overline{x_{j+l}^\eta})^2, \quad (14)$$

де $S_{x_j}^2$ і $S_{x_{j+l}}^2$ – незміщені дисперсії значень по кожному показнику.

Далі, по кожній категорії показників і для кожного тимчасового циклу послідовно проводиться визначення математичного очікування виходячи з стохастичного припущення про природу процесу розвитку інформаційного інтерфейсу.

При цьому порядок розподілу експертної оцінки вважаємо нормальним розподілом на підставі достатньої кількості членів експертної групи 7 +/-2. Математичне очікування визначається як середнє значення для відповідної комірки по кожній матриці кількістю η . Оскільки дане оцінювання відноситься до суб'єктивних і евристичних, то необхідно досліджувати дисперсію експертних оцінок. Далі визначаються коефіцієнти кореляції $\zeta_{j,j+l}$ послідовним перебором кожної пари взаємодії між циклами експлуатації в даній категорії показників інформаційних інтерфейсів з виключенням повторень.

Модель розвитку (upgrade) інформаційних інтерфейсів описується набором функцій $\Omega_x(t)$, $\zeta_x(t)$ і відповідних їм $N(t)$, $E(t)$, $L(t)$ для певного періоду експлуатації. При цьому результативність кожного прототипу інформаційного інтерфейсу визначається вектор-функцією $W(t)$. Баланс $\Omega_x(t)$, $\zeta_x(t)$ визначає криві $W_j(t)$ виключаючи $w_j^*(t)$ таку, що $w_j^*(t) \geq w_j(t)$ для всіх значень t в періоді розвитку інформаційних інтерфейсів.

Для згортки показників результативності при експертній оцінці на певному інтервалі часу, відповідному періоду розвитку, можна використовувати функцію $\alpha(t)$ таку, що (15):

$$\bar{w}_j = \frac{\sum_{t=0}^T w_j(t) \cdot \alpha(t)}{T+1}. \quad (15)$$

де T – тривалість періоду розвитку інтерфейсу, \bar{w}_j – скалярний показник результативності з номером j .

Основні результати та висновки з перспективами. Таким чином, запропоновані формальні моделі дозволяють визначити динаміку розвитку інформаційних інтерфейсів в залежності від показників та їх рівнів ієрархії. Під час проектування та модернізації інформаційних інтерфейсів у судноводінні пропонується враховувати фактор ергономічності та зручності їх експлуатації. Представлені підходи дозволять перейти до модульних систем пере конфігурації, що дадуть змогу більш гнучко застосовувати модель розвитку інформаційних інтерфейсів.

СПИСОК ВИКОРИСТАНОЇ ЛІТЕРАТУРИ

1. Аверічев І. М. Аналіз основних причин аварій на морському та річковому транспорті України. *Водний транспорт*. 2013. Вип. 3. С. 100–103.
2. Arslan O., Er I. D. Effects of Fatigue on Navigation Officers and SWOT Analyze for Reducing Fatigue Related Human Errors on Board. *TransNav, The International Journal on Marine Navigation and Safety of Sea*.
3. Kasianov V. *Subjective entropy of preferences*. Istitutr of Aviation Scientific Publications. Warsaw, Poland : ALKOR, 2013. 637 p.
4. Berg H. P. Human Factors and Safety Culture in Maritime Safety. *TransNav, the International Journal on Marine Navigation and Safety of Sea Transportation* Vol. 7, Number 3, September 2013. P. 343–352.
5. Hetherington C., Flin R., Mearns K. Safety in shipping: The human element. *Journal of Safety Research*. Volume 37, Issue 4, 2006, P. 401–411.
6. Вагущенко Л. Л., Вагущенко А. А. *Судовые навигационно-информационные системы: учебное пособие*. Одесса : НУ «ОМА», 2016. 238 с.
7. Subject: IHO-New ECDIS Standards : веб-сайт. URL: http://www.irclass.org/media/1553/circular_no_20.pdf
8. Skjong R. (2006). Formal Safety Assessment – Electronic Chart Display and Information System : веб-сайт. URL: <http://research.dnv.com/skj/FSA-ECDIS/FSA%20ECDIS-Presentation.pdf> [Дата звернення: 12 January 15].
9. Clinch S. (2015). MAIB reports on ECDIS assisted grounding. *Marinelog.com*. веб-сайт. URL: http://www.marinelog.com/index.php?option=com_k2&view=item&id=7734:maib-reports-on-ecdis-assistedgrounding&Itemid=231 [Дата звернення: 13 Jan. 2015].
10. International Organization for Standardization (ISO). (2002). the ISO Standard for the ECS Database: ISO 19379. Hydro International. 6, 40-56.
11. Marine Accident Investigation Branch, 2012. REPORT NO 2/2012, Grounding of CSL THAMES in the Sound of Mull 9 August 2011.
12. IMO RESOLUTION MSC. 232(82) adopted on 5 December 2006: Adoption of the Revised Performance Standards for Electronic Chart Display and Information Systems (ECDIS). Веб-сайт. URL: <http://www.imo.org/includes/blastDataOnly.asp/dataid%3D17269/232%2882%29.pdf>
13. Косенко Ю. І., Рослякова С. В., Носов П. С. Система ідентифікації функціональної ентропії суб'єкта критичної інфраструктури. *Современные направления теоретических и прикладных исследований : сб. научных трудов по матер. МНПК*. Том 8. Технические науки. Одесса : Куприенко, 2013. С. 50–54.
14. Носов П. С., Яковенко В. Д., Арбузова Ю. В.. Модель професійних знань суб'єктів критичних інфраструктур. *Управління проектами: стан та перспективи. Збірник наукових праць за матеріалами ІХ Міжнародної науково-практичної конференції*. Миколаїв : НУК, 2013. С. 212–215.

REFERENCES

1. Averichev, I. M. (2013). Analiz osnovny`x pry`chy`n avarij na mors`komu ta richkovomu transporti Ukrayiny. *Vodny`j transport. Vol. 3*, 100–103.
2. Arslan, O., Er, I. D. Effects of Fatigue on Navigation Officers and SWOT Analyze for Reducing Fatigue Related Human Errors on Board *TransNav, the International Journal on Marine Navigation and Safety of Sea*.
3. Krysylov, V. A. (2003). Otsenka slozhnykh ob`ektov – osnovnoi mekhanizm pry reshenyy zadach kolychestvennoho obosnovaniya resheniy. *Tr. Odes. polytekh. un-ta. 1 (19)*. 102–106.
4. Berg, H. P. (2013). Human Factors and Safety Culture in Maritime Safety. *TransNav, the International Journal on Marine Navigation and Safety of Sea Transportation Vol. 7, Number 3*, 343–352.
5. Hetherington, C., Flin, R., & Mearns, K. (2006). Safety in shipping: The human element. *Journal of Safety Research, Volume 37, Issue 4*, 401–411.
6. Vagushhenko, L. L., & Vagushhenko, A. A. (2016). *Sudovie navygacyonno-y`nformacyonnse systemi: uchebnoe posobyе*. Odessa : NU «OMA».
7. Subject: IHO-New ECDIS Standards. www.irclass.org. Retrieved from http://www.irclass.org/media/1553/circular_no_20.pdf.
8. Skjong R. (2006). Formal Safety Assessment – Electronic Chart Display and Information System. Retrieved from <http://research.dnv.com/skj/FSA-ECDIS/FSA%20ECDIS-Presentation.pdf>.
9. Clinch, S. (2015). MAIB reports on ECDIS assisted grounding. [Online] [Marinelog.com](http://www.marinelog.com). Retrieved from http://www.marinelog.com/index.php?option=com_k2&view=item&id=7734:maib-reports-on-eedis-assistedgrounding&Itemid=231.
10. International Organization for Standardization (ISO). (2002). the ISO Standard for the ECS Database: ISO 19379. *Hydro International. 6*, 40–56.
11. Marine Accident Investigation Branch, (2012). REPORT NO 2/2012, Grounding of CSL THAMES in the Sound of Mull 9 August 2011.
12. IMO RESOLUTION MSC. 232(82) adopted on 5 December 2006: Adoption of the Revised Performance Standards for Electronic Chart Display and Information Systems (ECDIS). Retrieved from <http://www.imo.org/includes/blastDataOnly.asp/dataid%3D17269/232%2882%29.pdf>
13. Kosenko, Yu. I., Rosliakova, S. V., & Nosov, P. S. (2013). Systema identyfikatsii funktsionalnoi entropii subiekta krytychnoi infrastruktury. *Sovremennye napravleniya teoretycheskykh y prykladnykh yssledovaniy*. 50–54.
14. Nosov, P. S., Yakovenko, V. D., & Arbuzova Yu. V. (2013). Model profesijnykh znan` sub'yektiv kry`ty`chny`x infrastruktur. *Upravlinnya proektamy`: stan ta perspekty`vy`. Zbirny`k naukovy`x prac` za materialamy` IX Mizhnarodnoyi naukovy`-prakty`chnoyi konferenciyi*. Mykolayiv : NUK. 212–215.

Носов П. С., Бень А. П., Носова Г. В., Карпова С. О. МОДЕЛИ И ПРИНЦИПЫ РАЗВИТИЯ ИНФОРМАЦИОННЫХ ИНТЕРФЕЙСОВ НА МОРСКОМ ТРАНСПОРТЕ

Целью статьи является разработка формальных моделей, которые описывают развитие информационных интерфейсов с учетом их результативности и временных затрат при эксплуатации на морском транспорте, что позволит улучшить показатели работоспособности членов вахтенной команды, при исполнении ими профессиональных обязанностей. В статье проводится зависимость между конфигурацией информационных интерфейсов, таких как ECDIS и судоводителями, принимающими управленческие решения на морском транспорте. Данная зависимость непосредственно влияет на уровень безопасности, что определяет цель статьи как актуальную. Рассмотрены вопросы развития информационных интерфейсов, его отдельных частей в виде оборудования и принципы конфигурации расположения. Предложены подходы статистического расчета эксплуатационных свойств информационных интерфейсов с применением экспертного оценивания.

Ключевые слова: формальные модели, информационные интерфейсы, управление судном, человеческий фактор.

Nosov P. S., Ben A. P., Nosova G. V., Karpova S. O. MODELS AND PRINCIPLES OF THE DEVELOPMENT OF INFORMATION INTERFACES IN MARITIME TRANSPORT

The purpose of the article is to develop formal models for the development of information interfaces. Their effectiveness and time costs for operation in maritime transport are taken into account. This will improve the performance of the members of the watch team during the performance of their professional duties. In the article, a relationship is made between the configuration of information interfaces (ECDIS) and navigators at the time of making managerial decisions on maritime transport. This dependency affects the level of security, which determines the relevance of the article. The issues of development of information interfaces and its separate parts in the form of equipment are considered, principles of configuration and location are proposed. The approaches of statistical calculation of the operational properties of information interfaces with application of expert estimation are offered.

Keywords: formal models, information interfaces, ship control, human factor.

© Носов П. С., Бень А. П., Носова Г. В., Карпова С. О.

Статтю прийнято
до редакції 14.06.18