

DOI [https://doi.org/10.15589/znp2020.1\(479\).4](https://doi.org/10.15589/znp2020.1(479).4)
УДК 621.438

PERSPECTIVE FOR THE USE OF ROTARY-PISTON ENGINES IN POWER PLANTS FOR ELECTRIC ENERGY ACCUMULATION

ПЕРСПЕКТИВИ ВИКОРИСТАННЯ РОТОРНО-ПОРШНЕВИХ ДВИГУНІВ В ЕНЕРГЕТИЧНИХ УСТАНОВКАХ АКУМУЛЮВАННЯ ЕЛЕКТРИЧНОЇ ЕНЕРГІЇ

Oleksandr S. Mytrofanov
mitrofanov.al.ser@gmail.com
ORCID: 0000-0003-3460-5369

О. С. Митрофанов,
канд. техн. наук, доцент

Admiral Makarov National University of Shipbuilding, Mykolaiv
Національний університет кораблебудування імені адмірала Макарова, м. Миколаїв

Abstract. Purpose – analysis and development of promising schemes of power plants for electric energy storage due to compressed air, as well as assessment of the possibility of using rotary piston engines in their composition.

Methodology. The development of a schematic diagram of a power plant for the storage of compressed air is carried out using analysis and generalization methods. A study of the efficiency of the use of rotary piston engines of a new design as part of energy storage schemes is carried out using the method of mathematical modeling.

Results. The current state and perspective directions of development of systems for accumulation of excess electric current obtained as a result of using renewable energy sources are analyzed. As a promising method, a method of energy storage in the form of compressed air is allocated. The advantages and disadvantages of various schemes are generalized, and the direction of increasing efficiency is also chosen. Schematic diagrams of (diabetic and adiabatic) power plants of low power energy storage due to compressed air using rotary piston engines have been developed. The rated effective power of the energy storage system is 11 kW; the duration of the battery discharge to a minimum pressure value is 24 hours; the working pressure of the power system of the rotary piston engine is 0.8...2.0 MPa. The influence of heating of the working fluid before expansion on the change in the indicator work of the cycle is analyzed and presented in the form of an indicator diagram. It was found that heating the working fluid through the use of accumulated heat of compression allows to increase engine power by 12.5%. The minimum compressed air accumulator volume was determined for an adiabatic accumulation scheme and storage pressure of 20 MPa, which is 38 m³. The dependence of the change in the minimum battery volume on the temperature of heating the working fluid in front of the engine and the storage pressure in the battery was established and presented as a surface.

Scientific novelty. This assessment of the efficiency of using rotary piston engines of a new design as part of the energy storage system in the form of compressed air. The influence of the use of compression heat to increase the temperature of the working fluid on the efficiency of energy conversion in a rotary piston engine is analyzed.

Practical relevance. Practical recommendations are given on the selection of the operating principle and the design of low-power energy storage power plants based on the new design of rotary piston engines.

Key words: renewable energy sources; energy efficiency energy storage device; compressed air; power plant; rotary piston engine.

Анотація. Мета – аналіз та розробка перспективних схем енергетичних установок акумулювання електричної енергії за рахунок стиснутого повітря, а також оцінка можливості використання роторно-поршневих двигунів у їх складі.

Методика. Розробка принципової схеми енергетичної установки акумулювання стиснутого повітря реалізується за допомогою методів аналізу та узагальнення. Дослідження ефективності застосування роторно-поршневих двигунів нової конструкції у складі схем акумулювання енергії виконується за допомогою методу математичного моделювання.

Результати. Проаналізовано сучасний стан та перспективні напрями розвитку систем акумулювання надлишкового електричного струму, отриманого внаслідок використання ВДЕ. Як перспективний метод виділено спосіб акумулювання енергії у вигляді стиснутого повітря. Узагальнено переваги та недоліки різних схем, а також обрано напрям підвищення ефективності. Розроблено принципові схеми (діабатичну та адіабатичну) енергетичних установок акумулювання енергії малої потужності за рахунок стиснутого повітря із застосуванням роторно-поршневих двигунів. Номінальна ефективна потужність енергетичної акумуляторної установки

становить 11 кВт, тривалість розрядження акумулятора до мінімального значення тиску – 24 год., робочий тиск системи живлення роторно-поршневого двигуна 0,8...2,0 МПа. Проаналізовано та наведено у вигляді індикаторної діаграми вплив підігріву робочого тіла перед розширенням на змінення індикаторної роботи циклу. Встановлено, що підігрів робочого тіла за рахунок використання акумуляованого тепла стиснення дає змогу підвищити потужність двигуна на 12,5%. Визначено мінімальний об'єм акумулятора стиснутого повітря для адіабатичної схеми акумуляування та тиску зберігання 20 МПа, який становить 38 м³. Установлено та подано у вигляді поверхні залежність змінення мінімального об'єму акумулятора від температури підігріву робочого тіла перед двигуном і тиску зберігання в акумуляторі.

Наукова новизна. Дана оцінка ефективності застосування роторно-поршневих двигунів нової конструкції у складі системи акумуляування енергії у вигляді стиснутого повітря. Проаналізовано вплив використання тепла стиснення для підвищення температури робочого тіла на ефективність енергоперетворення в роторно-поршневому двигуні.

Практична значимість. Подано практичні рекомендації щодо вибору принципу роботи та проектування енергетичних установок акумуляування енергії малої потужності на базі роторно-поршневих двигунів нової конструкції.

Ключові слова: відновлювальні джерела енергії; енергоефективність; накопичувач енергії; стиснуте повітря; енергетична установка; роторно-поршневий двигун.

ПОСТАНОВКА ЗАДАЧІ

Застосування відновлювальних джерел енергії (ВДЕ) з кожним роком набуває все більшого розвитку та перетворюється на наукомістку високотехнологічну індустрію. Насамперед головною метою є зниження негативного впливу на навколишнє середовище, здоров'я людини, а також зниження використання природних ресурсів планети. На 28-й сесії (Женева, 25–27 вересня 2019 р.) Європейська енергетична комісія затвердила рекомендації щодо короткострокової та довгострокової пріоритетної політики в енергетиці [1]. Так, виходячи з рекомендацій, головна стратегія розвинених країн світу полягає в підвищенні енергоефективності використання природних ресурсів з поступовим переходом на застосування ВДЕ. Для стимулювання цього переходу передбачені підтримка низьковуглецевої економіки та протидія використанню високовуглецевих енергетичних джерел шляхом введення різноманітних екологічних податків і зборів.

До найбільш поширених видів ВДЕ можна віднести гідроенергетику, вітроенергетику, енергію біомаси та відновлювальних відходів, сонячну енергетику, геотермальну енергію [2–4]. Більшість цих ВДЕ генерують саме електричну енергію як найбільш універсальну та зручну для використання, оскільки вона може досить легко перетворюватися на інші види енергії (механічну, теплову). Однак суттєвим недоліком генерації електричної енергії є неможливість її прямого зберігання, а також непередбачуваність і непостійність у часі потужності, що виробляється. Нестабільність електрогенерації насамперед зумовлена сезонними та кліматичними умовами (наприклад, змінна швидкість вітру або взагалі його відсутність, хмарність неба тощо), часом доби (день або ніч). Крім того, споживання енергії також є нерівномірним та залежить від місяця року, часу доби, рівня промислового розвитку та багатьох інших факторів. Виходячи із цього, виникає необхідність у узгодженні споживання енергії та її генерації.

АНАЛІЗ ОСТАННІХ ДОСЛІДЖЕНЬ І ПУБЛІКАЦІЙ

Забезпечити узгодження генерації енергії за рахунок ВДЕ та споживання можна за рахунок різноманітних акумуляуючих збиткову енергію систем [5; 6]. У світі є досить багато систем акумуляування енергії, які забезпечують як короткострокове, так і досить довге (від доби до декількох діб) зберігання накопиченої енергії [7–9]. Складність та вартість виготовлення, а також обслуговування системи залежать перш за все від принципу дії акумуляування енергії. Відповідно до принципу дії акумуляторна система має свої умови і режими експлуатації, забезпечує певну тривалість зберігання та регенерації енергії (короткострокової або тривалої дії), а також рівень ККД.

За принципом дії акумулятори надлишкової електричної енергії можна розділити на механічні (гідрота пневмоакумулятори, маховики), електрохімічні (різноманітні види акумуляторних батарей, водневі, редокс-акумулятори, суперконденсатори), електромагнітні (надпровідникові індуктивні накопичувачі) та комбіновані системи.

Досить перспективним акумулятором електричної енергії є саме накопичувач на базі стиснутого повітря, що підтверджується багатьма зарубіжними публікаціями різних дослідників [8–10]. Так, у роботі [11] подано основні схеми систем акумуляування електричної енергії за рахунок стиснутого повітря та проаналізовано основні їх переваги і недоліки, а також перспективні напрями розвитку. У роботі [12] виконано техніко-економічний аналіз електростанції із системою акумуляування енергії за рахунок стиснутого повітря, а авторами роботи [13] запропоновано варіант більш складної, комбінованої системи акумуляування з використанням стиснутого повітря та енергії газифікації біомаси. Економічне обґрунтування реалізації запропонованих проектів підтверджує актуальність та перспективність цього напрямку досліджень.

ВІДОКРЕМЛЕННЯ НЕ ВИРШЕНИХ РАНІШЕ ЧАСТИН ЗАГАЛЬНОЇ ПРОБЛЕМИ

Більшість проектів енергетичних установок з акумулювання енергії за рахунок стиснутого повітря використовують як привід генераторів електричного струму газові турбіни [10–15]. Вибір турбін як приводу зумовлений насамперед умовами та режимами роботи, а також параметрами робочого тіла. Так, в умовах великих витрат та зниження тиску повітря в акумуляторі до мінімальних значень (тобто робота у досить широкому діапазоні) застосування турбіни є поза конкуренцією. Також поширення використання турбін пов'язане із самим технологічним процесом перетворення енергії, а саме з тим, що під час стиснення повітря необхідно відбирати значну кількість тепла від компресорів, тоді як у разі розширення, навпаки, підводити. Підігрів здійснюється за рахунок застосування природного газу, що, безумовно, знижує ефективність енергетичної установки. Така схема реалізована на двох станціях: у Германії (Huntorf) потужністю 110 МВт та США (McIntosh Alabama) потужністю 290 МВт.

Перспективним є використання нових адіабатних систем зберігання енергії, які дають змогу відмовитися від спалювання природного газу для підігріву повітря за рахунок застосування акумульованого тепла при стисненні [11; 16; 17]. Відсутність необхідності використання природного газу дає змогу дещо спростити енергетичну установку, підвищити її ККД та дозволити застосовувати як привід електричних генераторів більш прості й дешеві двигуни інших типів.

МЕТА ДОСЛІДЖЕННЯ – розробка принципової схеми енергетичної установки з акумулювання електричної енергії за рахунок стиснення повітря, а також оцінка перспектив та ефективності застосування роторно-поршневих двигунів нової конструкції в них.

МЕТОДИ, ОБ'ЄКТ ТА ПРЕДМЕТ ДОСЛІДЖЕННЯ

Для розробки принципової схеми акумуляторної енергетичної установки надлишкової електричної енергії використовуються методи аналізу та узагальнення. Системний аналіз сучасного стану перспективних напрямів розвитку систем акумулювання дає змогу виділити та узагальнити переваги і недоліки різноманітних принципових способів та їх схем, а також обрати найбільш підходящу схему й виділити можливі шляхи її вдосконалення.

Оцінка ефективності застосування роторно-поршневих двигунів у складі енергетичної установки з акумулювання надлишкової електричної енергії, отриманої з ВДЕ, виконується за допомогою методу математичного моделювання. Математична модель реалізована у вигляді програми розрахунку робочого циклу роторно-поршневого двигуна та є адекватною

реальним процесам енергоперетворення стиснутого повітря у двигуні.

Об'єктом дослідження є процеси перетворення акумульованої енергії стиснутого повітря на електричну за рахунок використання роторно-поршневого двигуна. **Предметом дослідження** є закономірності та параметри процесів перетворення енергії стиснутого повітря при розширенні.

ОСНОВНИЙ МАТЕРІАЛ

Принцип роботи акумуляторної системи на базі стиснутого повітря полягає у тому, що на режимах надлишку електричної енергії, яка генерується ВДЕ, вона використовується для живлення повітряних компресорів, що закачують повітря під надлишковим тиском у резервуари. На режимах недостатньої генерації електричної енергії стиснуте повітря приводить у дію електрогенератори, таким чином компенсуючи недостатню потужність. Як резервуари для накопичення стиснутого повітря можуть застосовуватися як природні підземні герметичні порожнини (для електростанцій великої потужності), так і спеціально виготовлені резервуари (для електростанцій невеликої потужності). Кількість накопиченої енергії напряму залежить від розмірів резервуара (об'єму) та величини максимального тиску повітря. До основних переваг використання повітряних акумуляторів можна віднести:

- великий ресурс роботи;
- низьку собівартість виготовлення;
- відносну простоту обслуговування та експлуатації;
- можливість розрядки акумулятора практично до нуля;
- акумулювання досить значних обсягів енергії.

Є досить значна кількість варіантів систем акумулювання на базі стиснутого повітря, однак принципово можна виділити три основні види установок: діабатичні (Compressed Air Energy Storage – CAES), адіабатичні (der Adiabate Druckluftspeicher für die Elektrizitätsversorgung – ADELE) та криогенні (Cryogenic Energy Storage – CES, або Liquid Air Energy Storage – LAES) [10; 11]. Зазначені системи відрізняються ступенем складності та рівнем ККД.

Найбільш простою та дешевою у виробництві системою акумулювання є діабатична (із зовнішнім підведенням тепла), яка потребує підігріву стиснутого повітря перед турбіною. Підігрів повітря здійснюється за рахунок спалювання природного газу, що знижує загальний ККД установки.

Адіабатична система акумулювання є більш складною та дорогою під час виготовлення, проте має значно вищий ККД енергоперетворення. У цій системі підігрів повітря перед турбіною здійснюється за рахунок тепла, яке виділяється при стисненні повітря та акумулюється у спеціальних теплових акумуляторах.

Найбільш складною системою акумулювання є зберігання енергії у вигляді криогенної рідини. Як криогенна рідина застосовується рідке повітря. Система працює таким чином, що при регазифікації холод, який виділяється, використовують у процесі зрідження повітря на етапі акумулювання, а тепло, яке виділяється при зрідженні, йде на підігрів при регазифікації. Таким чином відбувається замикання процесів перетворення енергії, що дає можливість отримати високі значення ККД енергоустановки.

Підвищення ефективності та здешевлення виробництва тієї чи іншої системи акумулювання енергії можна здійснювати за рахунок її елементів. До головних елементів енергетичної установки можна віднести компресори та розширювальні машини. Так, найбільш високі вимоги висуваються саме до розширювальних машин, оскільки залежно від потреб споживача електричної енергії вони повинні забезпечувати високу ефективність та надійність роботи на всіх експлуатаційних режимах (за всіх значень витрати акумульованого повітря). Як розширювальні машини у системах акумулювання використовують досить складні багатоступеневі турбіни, які мають високий ККД саме за великих витрат робочого тіла, а також потребують додаткового підігріву повітря на вході.

Роторно-поршневі двигуни нової конструкції (Патент на винахід № 120489 від 10.12.2019) мають досить високі значення ефективних показників на широкому діапазоні витрати робочого тіла та не потребують обов'язкового підігріву робочого тіла на вході. Тому застосування більш простих, надійних та дешевих роторно-поршневих двигунів дасть змогу спростити й знизити собівартість виробництва акумуляторних станцій. Причому залежно від потужності акумуляторної установки двигун може бути використано як головний (без використання турбіни) або допоміжний (з використанням турбіни) на часткових навантаженнях.

На рис. 1 і 2 наведено приклади схем енергетичних установок з акумулювання електричної енергії малої потужності (відповідно діабатичної та адіабатичної).

Ефективна потужність акумуляторної установки становить 11 кВт, тривалість роботи на номінальному режимі 24 год та робочий тиск 0,8...2,0 МПа. При цьому питома ефективна витрата робочого тіла роторно-поршневого двигуна – 30 кг/кВт·год.

Подана на рис. 1 установка є прикладом застосування найбільш простої та дешевої у виробництві діабатичної схеми акумулювання. Відмінною особливістю схеми від наявних є відсутність додаткового підігріву стиснутого повітря перед розширенням у двигуні. Це стало можливим завдяки використанню роторно-поршневого двигуна нової конструкції типу РПД-4,4/1,75, мінімальна температура в якому не знижується до критичних значень.

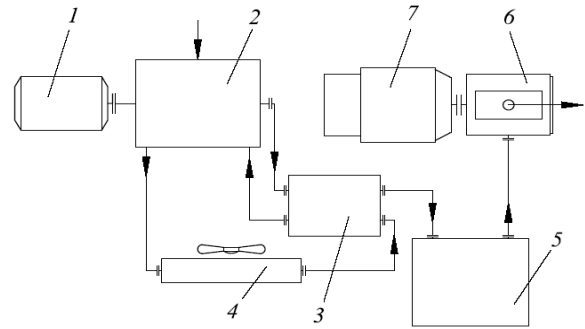


Рис. 1. Діабатична схема акумулювання електричної енергії на базі роторно-поршневого двигуна:

1 – електродвигун; 2 – повітряний компресор; 3 – охолоджувач стиснутого повітря; 4 – радіатор охолодження водяного контуру; 5 – акумулятор стиснутого повітря; 6 – роторно-поршневий двигун (РПД-4,4/1,75); 7 – генератор електричного струму

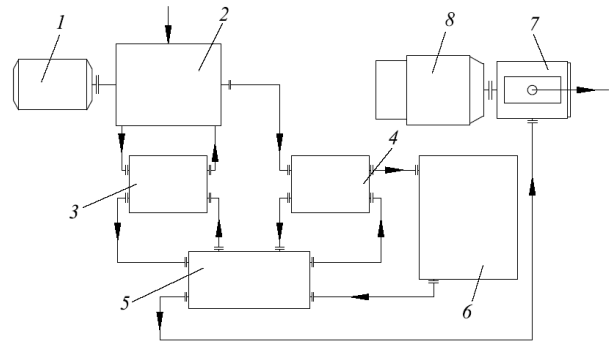


Рис. 2. Адіабатична схема акумулювання електричної енергії на базі роторно-поршневого двигуна:

1 – електродвигун; 2 – повітряний компресор; 3 – охолоджувач водяного контуру компресора; 4 – охолоджувач стиснутого повітря; 5 – акумулятор тепла; 6 – акумулятор стиснутого повітря; 7 – роторно-поршневий двигун (РПД-4,4/1,75); 8 – генератор електричного струму

Однак підігрів робочого тіла за рахунок тепла, яке виділяється при стисненні, дасть змогу підвищити ефективні показники двигуна, хоча й дещо ускладнить схему акумулювання. Так, тепло від водяного контуру системи охолодження компресора й стиснутого повітря накопичується та зберігається у спеціальному акумуляторі тепла 5 (див. рис. 2). У разі використання стиснутого повітря для генерації електричної енергії воно спочатку поступає в акумулятор тепла, де підігрівається до певної температури, а потім розширюється у роторно-поршневому двигуні. На рис. 3 наведено змінення індикаторної діаграми роботи роторно-поршневого двигуна залежно від підігріву.

Підвищення температури сприяє підвищенню індикаторної роботи циклу та середнього індикаторного тиску, тобто збільшенню площі індикаторної діаграми. Так, залежно від температури підігріву підвищення ефективної потужності становить 12,5% (рис. 4).

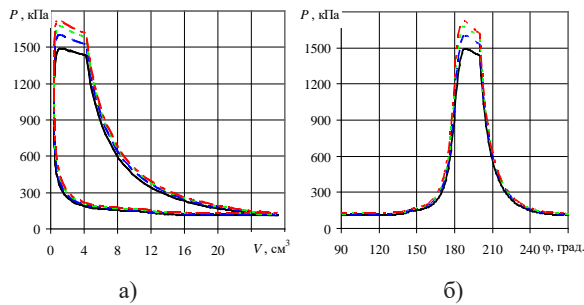


Рис. 3. Зміння індикаторної діаграми роторно-поршневого двигуна залежно від підігріву стиснутого повітря перед розширенням:

а) згорнута; б) розгорнута;

— — $T_s = 293$ К; - - - $T_s = 353$ К; ····· $T_s = 413$ К; - · - · $T_s = 473$ К

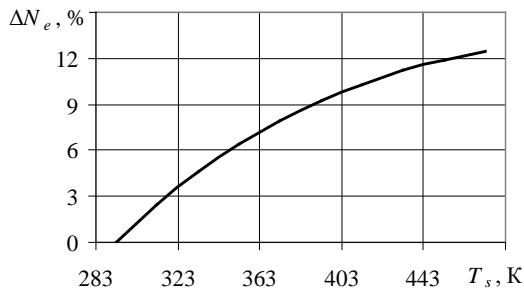


Рис. 4. Величина зростання ефективної потужності двигуна залежно від температури стиснутого повітря в ресивері двигуна

Значення об'єму акумулятора стиснутого повітря для запропонованої енергетичної установки залежить від тиску зберігання повітря, а також схеми акумулявання (діабатичної або адіабатичної). Так, на рис. 5 наведено зміння об'єму акумулятора стиснутого повітря, розрахованого на роботу протягом 24 год на номінальному режимі, від значення тиску зберігання та температури підігріву перед розширенням.

Відповідно до рис. 5 збільшення тиску зберігання стиснутого повітря, а також використання адіабатичної схеми акумулявання дають змогу значно зменшити розміри акумулятора стиснутого повітря. Так, значення об'єму акумулятора з урахуванням можливих втрат стиснутого повітря та об'єму залишкового пові-

тря (стиснуте повітря, яке залишається в акумуляторі після його розрядки до мінімально можливого тиску) може становити лише 38 м³.

ОБГОВОРЕННЯ ОТРИМАНИХ РЕЗУЛЬТАТІВ

Запит на енергетичні установки різної потужності з акумулявання надлишкової електричної енергії є досить високим та має великий потенціал і перспективи розвитку. Особливо це актуально у разі генерації електричної енергії за рахунок ВДЕ, перш за все через її непостійність. Досить простим та порівняно дешевим способом акумулявання енергії є застосування стиснутого повітря. До найбільш перспективних способів можна віднести адіабатичні та криогенні схеми акумулявання, які мають досить високі значення ККД (до 70%).

Використання роторно-поршневих двигунів як розширювальних машин забезпечить спрощення та здешевлення виробництва таких установок, а також дасть змогу проектувати і створювати енергетичні установки малої потужності. Так, завдяки своїй конструкції та характеристикам роторно-поршневий двигун досить ефективно може застосовуватися в обох запропонованих схемах акумулявання. Більшу енергоефективність має саме адіабатична схема, однак вона є більш складною та дорогою у виробництві. Тому у проектуванні та виготовленні тієї чи іншої енергетичної установки з акумулявання енергії треба також урахувувати й економічну доцільність, що потребує подальшого окремого розгляду та аналізу.

ВИСНОВКИ

1. Запропоновано принципові схеми енергетичних установок малої потужності з акумулявання надлишкової електричної енергії за рахунок використання стиснутого повітря. Номінальна потужність установки становить 11 кВт, робочий тиск у системі – 0,8...2,0 МПа, тривалість безперервної роботи за максимального навантаження – 24 год.

2. Установлено, що підігрів робочого тіла перед розширенням у роторно-поршневому двигуні за рахунок акумуляованого тепла стиснення в компресорі дає змогу підвищити індикаторну роботу

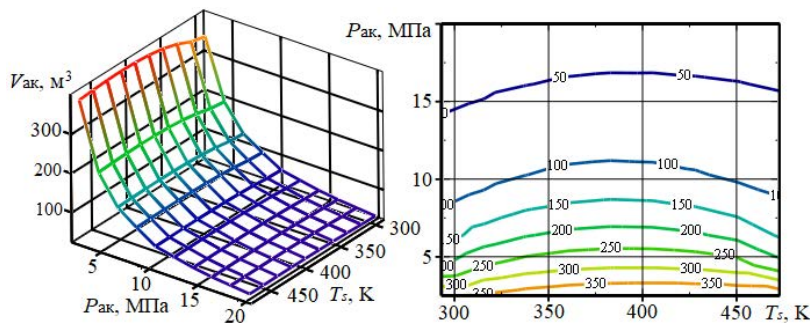


Рис. 5. Вплив об'єму акумулятора стиснутого повітря від температури підігріву і тиску зберігання

циклу та відповідно збільшити потужність двигуна на 12,5%.

3. Значення мінімального об'єму повітряного акумулятора напряму залежить від тиску акумулявання, величини втрат, температури підігріву робочого тіла пе-

ред розширенням, а також від максимально допустимої величини його розрядки. Так, відповідно до запропонованих схем та характеристик роботи енергетичної установки з акумулявання мінімальний об'єм акумулятора повітря становить 38 м³ при тиску зберігання 20 МПа.

REFERENCES

- [1] Puti perekhoda k ustoychivoy energetike: uskoreniye energeticheskogo perekhoda v Yevropeyskoy ekonomicheskoy komissii [Ways to transition to sustainable energy: accelerating the energy transition at the Economic Commission for Europe] (2019). *ECE/ENERGY*, 1.
- [2] Yermolenko, G. V., Tolmacheva, I. S., Ryapin, I. Yu., Fetisova, Yu. A., Matsura, A. A., & Reutova, A. B. (2016). *Spravochnik po vozobnovlyayemoy energetike Yevropeyskogo Soyuzha* [European Union Renewable Energy Handbook]. Moscow: Institut energetiki NIU VSHE [HSE Institute of Energy].
- [3] Geletukha, G. G., Zheleznyaya, T. A., & Prakhovnik, A. K. (2015). Analiz energeticheskikh strategiy stran YES i mira i roli v nikh vozobnovlyayemykh istochnikov energii [Analysis of energy strategies of EU countries and the world and the role of renewable energy sources in them]. *Analiticheskaya zapiska BAU (Bioenergeticheskaya assotsiatsiya Ukrainy)* [Analytical note BAU (Bioenergy Association of Ukraine)], 13.
- [4] Heletukha, H. H., Zhelyezna, T. A., & Bashtovyy, A. I. (2016). Analiz enerhetychnykh stratchiy krayin ES ta svitu i roli v nykh vidnovlyuvalnykh dzherel enerhiyi. Chastyna 1 [Analysis of EU and world energy strategies and the role of renewable energy in them. Part 1]. *Promyshlennaya teplotekhnika* [Industrial Heat Engineering], vol. 38, 2, 56–64.
- [5] Zakeri, B., & Syri, S. (2015). Electrical energy storage systems: A comparative life cycle cost analysis. *Renew. Sustain. Energy Rev.*, 42, 569–596.
- [6] Geng, X., Zhu, Q., Guo, H., Duan, C., & Cui, H. (2016). Energy storage technology and application in Power system. *Smart Grid*, 4, 54–59.
- [7] Sameer, H., & Johannes, L. (2015). A review of large-scale electrical energy storage. *Int. J. Energy Storage*, 39, 1179–1195.
- [8] Budt, M., Wolf, D., Span, R., & Yan, J. (2016). A review on compressed air energy storage: Basic principles, past milestones and recent developments. *Applied Energy*, 170, 250–268. DOI:10.1016/j.apenergy.2016.02.108.
- [9] Siddharth, Atul Kakodkar (2018). *Extensible Modeling of Compressed Air Energy Storage Systems. Master of Applied Science in Mechanical Engineering Waterloo*. Canada, Ontario.
- [10] Wang, Jidai, Lu, Kunpeng, Ma, Lan, Wang, Jihong, Dooner, Mark, Miao, Shihong, Li, Jian, & Wang, Dan (2017). Overview of compressed air energy storage and technology development. *Energies*, 10, 991. DOI:10.3390/en10070991.
- [11] Budt, M., Wolf, D., Span, R., & Yan, J. (2016). A review on compressed air energy storage: Basic principles, past milestones and recent developments. *Applied Energy*, 170, 250–268. DOI:10.1016/j.apenergy.2016.02.108.
- [12] Liu, C., Xu, Y., Hu, S., & Chen, H. (2015). Techno-economic analysis of compressed air energy storage power plant. *Energy Storage Sci. Technol.*, 4, 158–168.
- [13] Diyoke, Chidiebere, Aneke, Mathew, Wang, Meihong, & Wu, Chunfei (2018). Techno-economic analysis of wind power integrated with both compressed air energy storage (CAES) and biomass gasification energy storage (BGES) for power generation. *The Royal Society of Chemistry (RSC Adv.)*, 8, 22004–22022. DOI: 10.1039/c8ra03128b.
- [14] Zhao, P., Gao, L., Wang, J., & Dai, Y. (2016). Energy efficiency Analysis and Off-design Analysis of Two Different Discharge Modes for Compressed Air Energy Storage System Using Axial Turbines. *Renew. Energy*, 85, 1164–1177.
- [15] Gonzalez-Gonzalez, J. (2018). *Modelling Axial Turbomachinery for Cmpressed Air Energy Storage*, February 20. Retrieved from: <https://uwspace.uwaterloo.ca/handle/10012/13032>.
- [16] Sciacovelli, A., Li, Y., Chen, H., Wu, Y., Wang, J., Garvey, S., & Ding, Y. (2017). Dynamic simulation of Adiabatic Compressed Air Energy Storage (A-CAES) plant with integrated thermal storage – Link between components performance and plant performance. *Applied Energy*, 185, 16–28. DOI:10.1016/j.apenergy.2016.10.058.
- [17] Guo, Z., Deng, G., Fan, Y., & Chen, G. (2016). Performance optimization of adiabatic compressed air energy storage with ejector technology. *Applied Thermal Engineering*, 94, 193–197. DOI:10.1016/j.applthermaleng.2015.10.047.

СПИСОК ВИКОРИСТАНОЇ ЛІТЕРАТУРИ

- [1] Пути перехода к устойчивой энергетике: ускорение энергетического перехода в Европейской экономической комиссии (2019). *ECE/ENERGY*, 1.
- [2] Ермоленко, Г. В., Толмачева, И. С., Ряпин, И. Ю., Фетисова, Ю. А., Мацура, А. А., & Реутова, А. Б. (2016). *Справочник по возобновляемой энергетике Европейского Союза*. Москва : Институт энергетике НИУ ВШЭ.
- [3] Гелетуха, Г. Г., Железная, Т. А., & Праховник, А. К. (2015). Анализ энергетических стратегий стран ЕС и мира и роли в них возобновляемых источников энергии. *Аналитическая записка БАУ (Биоэнергетическая ассоциация Украины)*, 13.
- [4] Гелетуха, Г. Г., Железна, Т. А., & Баштовий, А. І. (2016). Аналіз енергетичних стратегій країн ЕС та світу і ролі в них відновлювальних джерел енергії. Частина 1. *Промышленная теплотехника*, т. 38, 2, с. 56–64.
- [5] Zakeri, B., & Syri, S. (2015). Electrical energy storage systems: A comparative life cycle cost analysis. *Renew. Sustain. Energy Rev.*, No. 42, p. 569–596.

- [6] Geng, X., Zhu, Q., Guo, H., Duan, C., & Cui, H. (2016). Energy storage technology and application in Power system. *Smart Grid*, No. 4, p. 54–59.
- [7] Sameer, H., & Johannes, L. (2015). A review of large-scale electrical energy storage. *Int. J. Energy Storage*, No. 39, p. 1179–1195.
- [8] Budt, M., Wolf, D., Span, R., & Yan, J. (2016). A review on compressed air energy storage: Basic principles, past milestones and recent developments. *Applied Energy*, No. 170, p. 250–268. DOI: 10.1016/j.apenergy.2016.02.108.
- [9] Siddharth, Atul Kakodkar (2018). *Extensible Modeling of Compressed Air Energy Storage Systems. Master of Applied Science in Mechanical Engineering Waterloo*. Canada, Ontario.
- [10] Wang, Jidai, Lu, Kunpeng, Ma, Lan, Wang, Jihong, Dooner, Mark, Miao, Shihong, Li, Jian, & Wang, Dan (2017). Overview of compressed air energy storage and technology development. *Energies*, No. 10, p. 991. DOI: 10.3390/en10070991.
- [11] Budt, M., Wolf, D., Span, R., & Yan, J. (2016). A review on compressed air energy storage: Basic principles, past milestones and recent developments. *Applied Energy*, No. 170, p. 250–268. DOI:10.1016/j.apenergy.2016.02.108.
- [12] Liu, C., Xu, Y., Hu, S., & Chen, H. (2015). Techno-economic analysis of compressed air energy storage power plant. *Energy Storage Sci. Technol.*, No. 4, p. 158–168.
- [13] Diyoke, Chidiebere, Aneke, Mathew, Wang, Meihong, & Wu, Chunfei (2018). Techno-economic analysis of wind power integrated with both compressed air energy storage (CAES) and biomass gasification energy storage (BGES) for power generation. *The Royal Society of Chemistry (RSC Adv.)*, No. 8, p. 22004–22022. DOI: 10.1039/c8ra03128b.
- [14] Zhao, P., Gao, L., Wang, J., & Dai, Y. (2016). Energy efficiency Analysis and Off-design Analysis of Two Different Discharge Modes for Compressed Air Energy Storage System Using Axial Turbines. *Renew. Energy*, No. 85, p. 1164–1177.
- [15] Gonzalez-Gonzalez, J. (2018). *Modelling Axial Turbomachinery for Compressed Air Energy Storage*, February 20. Retrieved from: <https://uwspace.uwaterloo.ca/handle/10012/13032>.
- [16] Sciacovelli, A., Li, Y., Chen, H., Wu, Y., Wang, J., Garvey, S., & Ding, Y. (2017). Dynamic simulation of Adiabatic Compressed Air Energy Storage (A-CAES) plant with integrated thermal storage – Link between components performance and plant performance. *Applied Energy*, No. 185, p. 16–28. DOI:10.1016/j.apenergy.2016.10.058.
- [17] Guo, Z., Deng, G., Fan, Y., & Chen, G. (2016). Performance optimization of adiabatic compressed air energy storage with ejector technology. *Applied Thermal Engineering*, No. 94, p. 193–197. DOI: 10.1016/j.applthermaleng.2015.10.047.

© О. С. Митрофанов
Дата надходження статті до редакції: 04.03.2020
Дата затвердження статті до друку: 17.04.2020