

DOI 10.15589/jnn20150310
УДК 621.454
М66

INFLUENCE OF HOT HELIUM INPUT SPEED ON PARAMETERS OF PRESSURIZATION SYSTEM OF PROLONGATED FUEL TANK

ВЛИЯНИЕ СКОРОСТИ ВВОДА ГОРЯЧЕГО ГЕЛИЯ НА ПАРАМЕТРЫ СИСТЕМЫ НАДУВА ТОПЛИВНОГО БАКА БОЛЬШОГО УДЛИНЕНИЯ

Yurii A. Mitikov
mitikov@yandex.ua
ORCID: 0000-0002-9923-0433

Serhii A. Kuda
sergey@mail.ru
ORCID: 0000-0003-1307-4562

Ю. А. Митиков
канд. техн. наук, доц.¹

С. А. Куда
нач. проектно-конструкторского отдела²

¹*Oles Gonchar Dnipropetrovsk National University, Dnipropetrovsk*

²*State design office «Yuzhnoe», Dnipropetrovsk*

¹*Днепропетровский национальный университет им. О. Гончара, г. Днепропетровск*

²*Государственное предприятие «Конструкторское бюро «Южное», г. Днепропетровск*

Abstract. The technique and results of the tests on the influence of hot helium input speed on pressurization system parameters have been represented in the article. The test stand comprised a cylinder-shaped aluminium tank of 6.7 m³ volume and 4.6 prolongation. The inner surface of the tank was treated by chemical milling. Boiling oxygen was used as a fuel component. Helium of ~470 K temperature was taken as pressurization medium. It was input with constant flow rate and temperature. There was a change in helium input speed up to 60 times. The gas pressure inside the tank and its bulk temperature were compared using the values captured after ~110 seconds of liquid oxygen drain from the tank. The complete drain time in all tests was around 140 seconds. The stand had measurement systems (including temperature bar along the entire tank height) for fuelling, draining, helium heating, and a cylinder-shaped gas input device along the longitudinal axis of the tank with a removable washer in the outlet section. An absence of hot helium input speed influence on pressurization system parameters at the end of fuel drain was shown. The simplest cylinder-shaped constructions of axial gas input devices have been suggested when the gas pressure inside the tank at the end of fuel drain is determinant.

Keywords: pressurization systems; hot helium; different input speeds; absence of speed influence.

Аннотация. Проведены экспериментальные исследования по влиянию скорости ввода горячего гелия на параметры системы наддува бака с кипящим кислородом. Показано отсутствие такого воздействия на параметры системы в конце слива топлива, когда вначале наддува влияние заметное. Рекомендованы простейшие конструкции устройств ввода.

Ключевые слова: системы наддува; горячий гелий; разные скорости ввода; отсутствие влияния.

Анотація. Проведено експериментальні дослідження впливу швидкості введення гарячого гелію на параметри системи наддування бака з киплячим киснем. Показано відсутність такої дії на параметри системи в кінці зливу палива, коли спочатку наддування вплив помітний. Рекомендовано найпростіші конструкції пристроїв введення.

Ключові слова: системи наддування; гарячий гелій; різні швидкості введення; відсутність впливу.

REFERENCES

- [1] Belyaev N. M. *Sistemy nadduva toplivnykh bakov raket* [Pressurization systems of rocket fuel tanks]. Moskva, Mashinostroenie Publ., 1976. 335 p.
- [2] Degtyarev A. V., Kushnarev A. P., Popov D. A. *Raketa kosmicheskogo naznacheniya sverkhmalogo klassa* [Space ultra-small class rocket]. *Kosmicheskaya tekhnika. Raketnoe vooruzhenie: sb. nauch.-tekhn. st. GKB «Yuzhnoe» — Space technology. Rocket weapons: collection of scientific publications of the State Design Office «Yuzhnoe»*. Dnipropetrovsk, 2014, issue 1, pp. 14–20.

- [3] Kendl D. *Vliyanie peremeshivaniya v podushke na kharakteristiki sistemy nadduva bakov* [Influence of mixing in the free volume at the tank pressurization system performance]. *Voprosy raketnoy tekhniki — Rocket technic issues*, 1971, issue 6, pp. 22–36.
- [4] Kozlov A. A., Novikov V. N., Solovov E. V. *Sistemy pitaniya i upravleniya zhidkostnykh raketnykh dvigatelnykh ustanovok* [Power and control systems of liquid rocket propulsion units]. Moskva, Mashinostroenie Publ., 1988. 352 p.
- [5] Mitikov Yu. A., Antonov V. A., Voloshin M. L., Logvinenko A. I. *Puti povysheniya nadezhnosti i bezopasnosti ekspluatatsii raketnykh kompleksov* [Ways to improve the reliability and safety of rocket complex operation]. *Aviatsionno-kosmicheskaya tekhnika i tekhnologiya — Aerospace technic and technology*, 2012, issue 3 (90), pp. 87–90.

ПОСТАНОВКА ПРОБЛЕМЫ

В настоящее время, в том числе и в связи с выходом на космический рынок частных компаний США, существенно возрастает конкуренция пусковых услуг. Неудивительно, что все большее значение приобретают исследования, направленные на повышение экономической эффективности принимаемых решений, на снижение стоимости выведения полезной нагрузки при принятой надежности. Как известно, одной из самых дорогих систем ракеты-носителя (РН) после жидкостного ракетного двигателя (ЖРД) является гелиевая пневмогидравлическая [2]. Наиболее сложными и наукоемкими ее частями есть горячие гелиевые системы наддува (СН) топливных баков двигательных установок (ДУ) [1].

Сегодня в ДУ ракет-носителей в силу ряда объективных причин наибольшее распространение нашли цилиндрические несущие топливные баки и горячие гелиевые системы их наддува [5]. Несмотря на бесспорные успехи в исследовании космического пространства, ранее крайне редко использовалось сочетание цилиндрических несущих топливных баков с наддувом горячим гелием. Топливные баки знаменитой Р-7 (впоследствии многочисленное семейство «Союз-2») наддували газифицированным азотом. Все топливные баки трех ступеней лунного носителя Н-1 были шарообразными разного диаметра и подвесными. Цилиндрический бак окислителя I ступени РН Saturn V наддували газифицированным кислородом и т. д.

АНАЛИЗ ПОСЛЕДНИХ ИССЛЕДОВАНИЙ И ПУБЛИКАЦИЙ

В ряде отечественных [4] и зарубежных [3] исследований экспериментально показано существенное влияние скорости ввода газа наддува на внутри-баковые процессы. В этих работах отмечается, что оптимальные условия ввода горячего газа наддува в баки приводят к сокращению расхода газа на наддув при прочих равных условиях на 20–50 %, что для современных носителей среднего класса эквивалентно снижению конечного веса ступени на 150–400 кг. Полученные чрезвычайно оптимистические экс-

периментальные данные нуждаются в тщательном анализе.

Рассмотрение условий проведения цитируемых экспериментальных исследований показывает, что все они получены на баках небольшого удлинения (отношение длины цилиндрического бака к его диаметру) от 0,8 до 1,3. Баки такой конфигурации характерны для разгонных блоков и третьих ступеней РН. Для первых и вторых ступеней носителей присущи большие удлинения.

Второй момент, который объединяет указанные исследования — эффективность — зафиксирована на момент окончания слива топлива из бака (выключения ДУ). Как правило, это самый сложный момент времени для работы СН по обеспечению потребного давления газа в баке.

Безусловно, представляет заметный интерес возможность получения существенного экономического эффекта и для топливных баков ДУ другого удлинения. Тем более, что это возможно осуществить всего лишь путем установки оптимальной шайбы в выходном сечении простейшего цилиндрического газоввода, спроектированного соответствующим образом (рис. 1).

ЦЕЛЬ РАБОТЫ — исследование влияния скорости ввода горячего гелия на конечные параметры СН для баков с жидким кислородом большого удлинения ДУ первых ступеней РН.

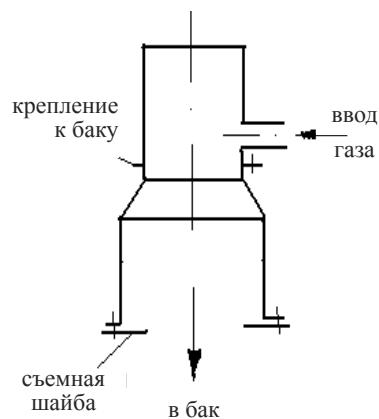


Рис. 1. Схема цилиндрического газоввода

ИЗЛОЖЕНИЕ ОСНОВНОГО МАТЕРИАЛА

Для проведения экспериментальных исследований была спроектирована специальная установка (рис. 2). Она была снабжена системами заправки жидкого кислорода 1, предпускового наддува 2 гелием с температурой окружающей среды, основного наддува 3 гелием с температурой ~ 470 К, системой измерений и др. Топливный бак 4 установки выполнен цилиндрической формы со сферическими днищами, покрытыми теплоизоляцией. Объем бака составлял $6,8 \text{ м}^3$; высота бака (расстояние между теоретическими вершинами верхнего и нижнего днищ) $5,98 \text{ м}$; радиус днищ $0,950 \text{ м}$. Бак изготовлен из сплава АМг-6, его внутренняя поверхность выполнена вафельной с помощью химфрезерования. Бак был снабжен газодинамическим имитатором внешнего теплоподвода 5.

Циклограмма проведения всех испытаний данной серии была одинаковой и приближена к натурным условиям. Бак 4 заправляли кипящим кислородом до нужного уровня 6. Проводилась стоянка с открытым дренажным клапаном 7 для стабилизации температурных полей компонента, бака и пара в свободном объеме бака. Далее бак дозаправляли до требуемого уровня, закрывали дренажный клапан и проводили предпусковой наддув гелием с температурой окружающей среды до величины ~ 3 бар, после чего проводилась стоянка продолжительностью до 100 с . Одновременно с началом расхода кислорода из бака начинали его основной наддув горячим гелием с температурой $\sim 470 \text{ К}$ и постоянным расходом. Теплообменник гелия (не показан на рис. 2) заранее выводили

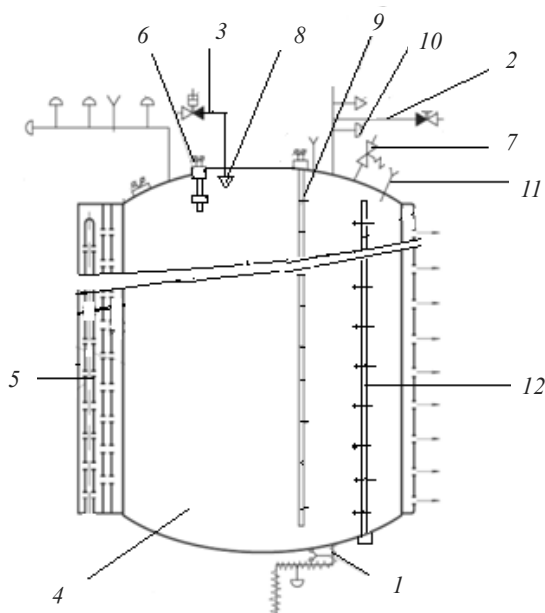


Рис. 2. Схема экспериментальной установки

на режим по температуре. Газ наддува в свободный объем бака подавался вдоль его продольной оси через цилиндрический газоввод 8 со съёмной шайбой в выходном сечении. Газоввод устанавливался на съёмном люке и относительно центра бака смещен к периферии. Для контроля расхода компонента из бака установка оснащена датчиками системы управления расходом топлива 9.

Давление газа в баке измеряли датчиками 10 давления МД-6ТС. Среднемассовая температура газа в баке рассчитывалась с помощью датчиков ИС-571 (измеряемый амплитудный диапазон $73-423 \text{ К}$), установленных у верхнего днища бака 11 и на специальной штанге 12 по его высоте. Расход газа на наддув рассчитывали по параметрам гелия перед дозирующим жиклером. Основные исходные данные и результаты проведенных исследований помещены в таблицу 1.

Анализ полученных результатов показывает следующее. При изменении числа Рейнольдса (на входе в свободный объем бака) в восемь раз (скорости ввода газа — примерно в 60 раз) давление газа в баке и его среднемассовая температура к концу слива (110 с) изменяются на величину, не превышающую погрешности измерений и точности поддержания режимных параметров.

Аналогичная картина наблюдалась и во второй серии исследований с повышенным расходом газа на наддув (примерно 40 г/с) и, соответственно, с большей величиной давления газа в баке (примерно 3 бар).

Необходимо отметить, что прогрев верхнего слоя кислорода в баке по результатам замеров в обеих сериях исследований не превышал $0,5 \text{ К}$.

Таблица 1. Исходные данные и основные результаты испытаний

Расход гелия на наддув, г/с.	Температура гелия на входе в бак, К	Диаметр шайбы газоввода, см	Число Рейнольдса, $Re_{ст} \cdot 10^{-5}$	Средне-массовая температура газа в баке, К	Давление газа в баке на 110 с слива, бар
18,0	450	11,5	0,55	118	1,65
17,8	520	11,5	0,65	118	1,53
17,9	450	1,6	3,94	117	1,52
20,4	470	1,6	4,66	121	1,52
19,6	470	5,1	1,37	105	1,65

ВЫВОДЫ

1. Для баков большого удлинения (в нашем случае ~ 4,6) скорость ввода гелия в бак с температурой ~ 470 К не оказывает заметного влияния на давление и среднemasсовую температуру газа в баке к концу слива жидкого кислорода из бака. При этом при проведенных исследованиях расход гелия на наддув бака и его температура на входе в бак были постоянными по времени слива. Объяснить такое поведение параметров можно стесняющим действием конструкции

бака на процессы распространения существенно не-изотермической струи гелия. 2. Отсутствует необходимость экспериментальным путем (на это обычно уходит десятки дорогостоящих испытаний) выбирать оптимальную конструкцию газоввода. Для рассмотренных условий целесообразно использовать простейшие конструкции осевых газовводов. При этом следует иметь в виду, что в начальный момент ввода в бак горячего газа наддува его скорость имеет большое влияние на параметры системы наддува.

СПИСОК ИСПОЛЬЗОВАННОЙ ЛИТЕРАТУРЫ

[1] **Беляев, Н. М.** Системы наддува топливных баков ракет [Текст] / Н. М. Беляев. — М. : Машиностроение, 1976. — 335 с.

[2] **Дегтярев, А. В.** Ракета космического назначения сверхмалого класса [Текст] / А. В. Дегтярев, А. П. Кушнарв, А. Д. Попов // Космическая техника. Ракетное вооружение: сб. науч.-техн. ст. ГKB «Южное». — 2014. — № 1. — С. 14–20.

[3] **Кендл, Д.** Влияние перемешивания в подушке на характеристики системы наддува баков [Текст] / Д. Кендл // Вопросы ракетной техники. — 1971. — № 6. — С. 22–36.

[4] **Козлов, А. А.** Системы питания и управления жидкостных ракетных двигательных установок [Текст] / А. А. Козлов, В. Н. Новиков, Е. В. Соловьев. — М. : Машиностроение, 1988. — 352 с.

[5] **Митиков, Ю. А.** Пути повышения надежности и безопасности эксплуатации ракетных комплексов [Текст] / Ю. А. Митиков, В. А. Антонов, М. Л. Волошин, А. И. Логвиненко // Авиационно-космическая техника и технология. — 2012. — № 3 (90). — С. 87–90.

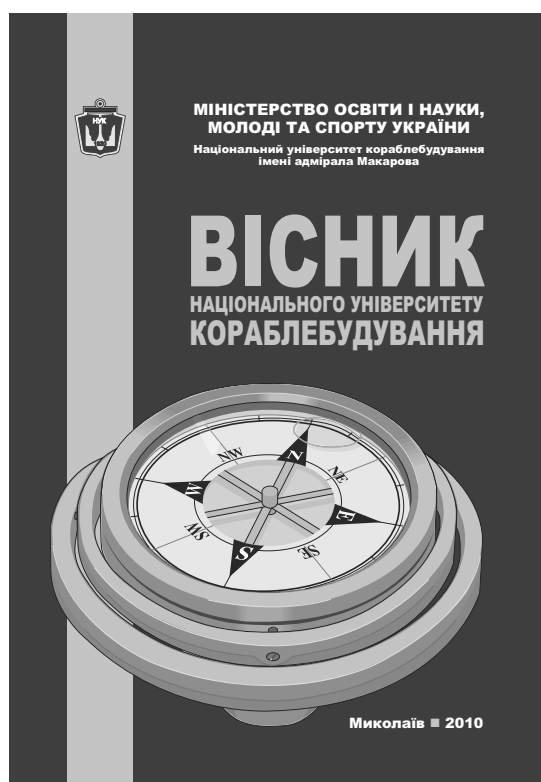
© Ю. О. Мітіков, С. А. Куда

Надійшла до редколегії 06.05.2015

Статтю рекомендує до друку член редколегії ЗНП НУК
д-р техн. наук, проф. *Б. Г. Тимошевський*

ВІСНИК

НАЦІОНАЛЬНОГО УНІВЕРСИТЕТУ КОРАБЛЕБУДУВАННЯ



Згідно з бюлетенем ВАК України №12 від 2009 року (с. 5); №5 від 2010 року (с. 15); №6 від 2010 року (с. 13) електронне видання «Вісник НУК» внесене до переліку електронних наукових фахових видань.

Видання виходить до 6 разів на рік в електронному вигляді та 1 раз на рік— у друкованому.

Матеріали, опубліковані у «Віснику НУК», зараховуються як фахові у галузях технічних та економічних наук.

Видання містить статті з результатами досліджень за групами спеціальностей: кораблебудування; обробка матеріалів у машинобудуванні; галузеве машинобудування; електротехніка; інформатика; обчислювальна техніка та автоматизація; техногенна безпека; енергетика; машинобудування; економіка та управління підприємствами.

<http://ev.nuos.edu.ua>

Для подання статті необхідні:

- експертний висновок про можливість опублікування;
- протокол засідання експертної комісії;
- витяг із протоколу засідання кафедри;
- рецензія на статтю;
- відомості про авторів (анкета автора);
- 2 примірники роздрукованої статті на папері формату А4;
- електронний варіант статті.

Статті приймаються за адресою:

каб. 459, просп. Героїв Сталінграда, 9,
м. Миколаїв, 54025

тел.: (+380512) 42-32-71

e-mail: ev@nuos.edu.ua

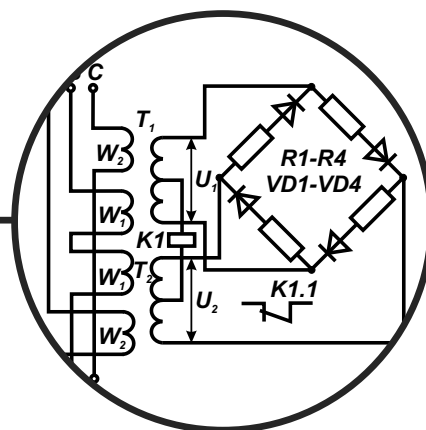
Контактна особа:

Серопян Роза Рубенівна

Мова збірника: українська, російська,
англійська

ЕЛЕКТРОТЕХНІКА

Зівенко А. В.
Кірчук Е. Ю.
Козловський А. В.



Збірник
наукових праць
2015