

УДК 622.691
О-62**ОПРЕДЕЛЕНИЕ ПАРАМЕТРОВ ОБЛЕГЧЕННЫХ СТАЛЬНЫХ БАЛЛОНОВ
ДЛЯ ГРУЗОВОЙ СИСТЕМЫ CNG-ГАЗОВОЗОВ**М. М. Савицкий, д-р техн. наук, проф., ст. науч. сотр.¹;А. М. Савицкий, канд. техн. наук, ст. науч. сотр.¹;В. А. Супруненко, инж.¹;Вал. В. Зайцев, канд. техн. наук, доц.²;В. В. Зайцев, д-р техн. наук, проф.³¹Институт электросварки им. Е.О. Патона НАН Украины, г. Киев;²Ивано-Франковский национальный технический университет нефти и газа, г. Ивано-Франковск;³Национальный университет кораблестроения, г. Николаев

Аннотация. Определены основные параметры облегченных стальных баллонов, которые могут быть применены в грузовой системе CNG-газовозов. Рассмотрены различные варианты компоновки этих баллонов в специальных модулях и определены их некоторые параметры. Освещены вопросы технологии изготовления таких баллонов. Описано созданное авторами оборудование для изготовления облегченных стальных CNG-баллонов.

Ключевые слова: CNG-газовоз, облегченный стальной баллон, сварное соединение, контейнер, орбитальная намотка.

Анотація. Визначено основні параметри полегшених сталевих балонів, які можуть бути застосовані у вантажній системі CNG-газовозів. Розглянуто різні варіанти компонування цих балонів у спеціальних модулях та визначено їх деякі параметри. Висвітлено питання технології виготовлення таких балонів. Описано створене авторами обладнання для виготовлення полегшених сталевих CNG-балонів.

Ключові слова: CNG-газовоз, полегшений сталевий балон, зварне з'єднання, контейнер, орбітальне намотування.

Abstract. The main parameters of the lightweight steel cylinders which can be applied to the cargo handling system of CNG gas carriers have been defined. Various options of cylinders arrangement in the specific modules have been considered and some of their parameters have been identified. Technology issues of these cylinders production have been considered. The equipment designed by the authors for the lightweight steel CNG cylinders production has been described.

Keywords: CNG gas carrier, lightweight steel cylinder, joint weld, container, orbital coiling.

ПОСТАНОВКА ПРОБЛЕМЫ

Мировые запасы природного газа распределены неравномерно. Между ними и потребителями зачастую лежат обширные морские акватории. Это исключает возможность сооружения морских газопроводов, поскольку сооружение глубоководных подкачивающих станций – большая проблема, а без промежуточной подкачки трубопроводы эффективны только на расстояниях до 400...600 морских миль. Для дальних расстояний, как признают специалисты, более эффективной является перевозка газа соответствующими судами (рис. 1) [4]. По их расчетам на расстояниях до 3000 миль более экономичной могла бы быть транспортировка газа в сжатом (CNG, КПГ), а на больших – в сжиженном состоянии (LNG, СПГ). Но поскольку основные мировые импортеры природного газа – США, Япония и другие – находятся на большом удалении от источни-

ков газа, то они стимулировали первоочередное развитие LNG-технологий.

**АНАЛИЗ ПОСЛЕДНИХ ИССЛЕДОВАНИЙ
И ПУБЛИКАЦИЙ**

В [1, 4] приведены основные преимущества и проблемы морского применения CNG-технологии. В [2, 9] описаны оборудование и технологические процессы, которые применяются для создания сварных соединений, но оборудование и технологические процессы для создания облегченных стальных баллонов для грузовой системы CNG-газовозов в этих источниках не рассмотрены.

ЦЕЛЬ ДАННОГО ИССЛЕДОВАНИЯ – определение основных параметров облегченных стальных баллонов для CNG-газовозов и создание научной базы для технологического оборудования, позволяющего изготовить эти баллоны.

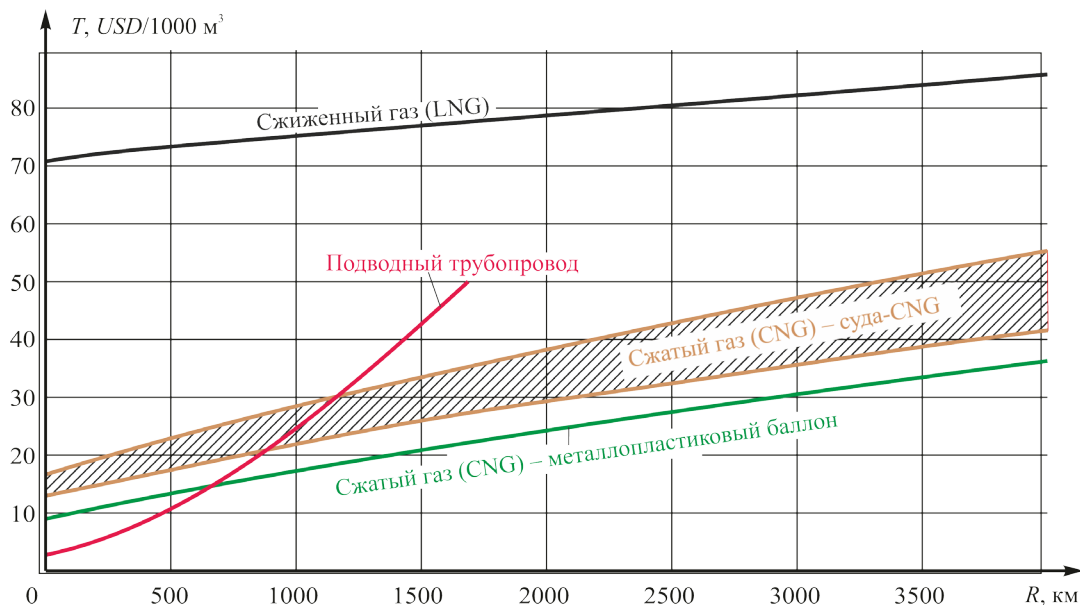


Рис. 1. Зависимость затрат на морскую транспортировку газа от расстояния

ИЗЛОЖЕНИЕ ОСНОВНОГО МАТЕРИАЛА

В последнее время в связи с появлением на газовом рынке не столь удаленных потребителей с относительно небольшим потреблением газа, а также необходимостью обслуживания невысокодебитных скважин на шельфе интерес к CNG-технологиям возрастает. Многие судостроительные фирмы выходят с предложениями о строительстве специализированных судов-газовозов. Конечно, вместимость этих судов может быть на 60...70 % ниже по сравнению с LNG-танкерами, но согласно исследованиям специалистов Хьюстонского университета стоимости LNG- и CNG-производств по подготовке газа к транспортировке отличаются в несколько раз.

Суда CNG являются новой продукцией для мирового судостроения, и пока нет четких данных об их вводе в эксплуатацию, хотя многие фирмы, в том числе EnerSea Transport LLC (США), Knutsen OAS Shipping (Норвегия), Trans Canada Pipeline Ltd (Канада) и другие, имеют в своих активах концептуальные проекты судов CNG, одобренные (Approval in Principal) классификационными обществами DNV ABS. Предполагаемая вместимость таких судов может составлять от 3 до 33 млн м³.

Одним из важных элементов судов CNG является грузовая система. В соответствии с концепцией фирмы ИНТАРИ [1] она комплектуется баллонами-хранилищами, выполненными из газовых труб с толщиной стенки 40 мм из стали X80, с массогабаритным показателем $M/V = 1,7$ кг/л. По расчетам указанной фирмы оснащенное этими баллонами судно водоизмещением 84,5 тыс. т может за один рейс доставить

12 млн м³ газа. Это обеспечит внутреннюю норму рентабельности не ниже 25...30 %. Даже в случае снижения цен на газ до 125–130 дол. США за 1000 м³ эта норма не опустится ниже 10 %. В таких условиях период окупаемости судна составит 7–8 лет при сроке службы 25–30 лет.

По данным фирмы Trans Canada Pipeline поверхностное упрочнение баллонов композиционными материалами позволяет снизить их массу и за счет этого нарастить вместимость грузовой системы на 30 %. Аналогичного эффекта предполагается достичь в проекте «Vortrans» фирмы EnerSia Transport за счет охлаждения грузовой системы до -30 °С. Однако это сопряжено с увеличением стоимости судов CNG и стоимости перевозки.

Заслуживает внимания проект «Cossel» фирмы Crane & Stenning Technology Inc. В соответствии с ним грузовая система формируется из навитых в бухты труб диаметром 152 мм и длиной более 16 км. Это позволило отождествить их с отрезками трубопровода и добиться разрешения береговой службы США на снижение запаса прочности до 1,75, что существенно снижает металлоемкость и увеличивает вместимость грузовой системы. Для повышения безопасности таких судов при загрузочно-разгрузочных операциях предполагается использовать вынесенные в море подводные комплексы типа STL (Submerged Turret Loading) Норвежской компании Advanced Production and Loading AS/APL. Погруженный на глубину до 30 м такой комплекс обеспечивает проведение погружно-разгрузочных работ при волнении до 6 баллов. Созданный для работы с нефтеналивными танкерами

этот комплекс был успешно применен для подачи на берег регазифицированного метана в штате Луизиана (США).

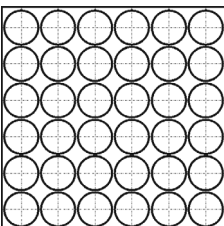
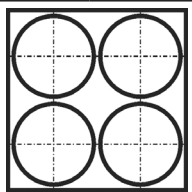
Посредством описанного комплекса в Украине можно было бы принимать суда CNG и LNG. Для разгрузки последних представляется целесообразным применить плавучий регазификатор, что позволит создать более гибкую систему газоснабжения страны. Это существенно повысило бы эффективность приемного терминала и шансы на диверсификацию источников приобретения газа.

Следует отметить, что источники газа для Украины (кроме российских) имеют крайне невыгодное расположение. Прикаспийские источники отделены Кавказскими горами, а путь к Средиземноморским и Североафриканским источникам лежит через перегруженные проливы Босфор и Дарданеллы. И хотя расстояния до последних находятся в пределах, оптимальных для реализации CNG-технологии, здесь придется учитывать степень развития LNG-технологий

в регионе. Возможны два решения: ускоренное и более длительное, но с перспективой создания новой продукции, не имеющей пока конкуренции на мировом рынке.

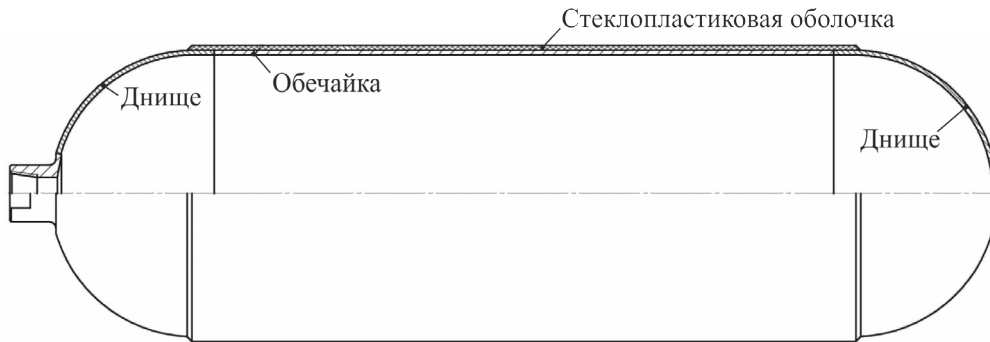
Ускоренное решение может быть получено на основе комплексного использования LNG- и CNG-технологий с помощью системы STL и плавучего регазификатора. Для доставки LNG можно арендовать существующие танкеры, а для CNG использовать существующие в Украине контейнеровозы, оснастив их контейнерами с баллонами высокого давления (табл. 1). Для этого могут быть использованы баллоны типа автомобильных, которые представляют собой цилиндрические сосуды (рис. 2), состоящие из цельнотянутой или сварной трубной заготовки (обечайки), двух штампованных полусферических днищ, в одно из которых вварена горловина, и упрочняющей стеклопластиковой оболочки, нанесенной на цилиндрическую часть корпуса.

Таблица 1. Комплектация морских контейнеров типа Dry Cube облегченными баллонами

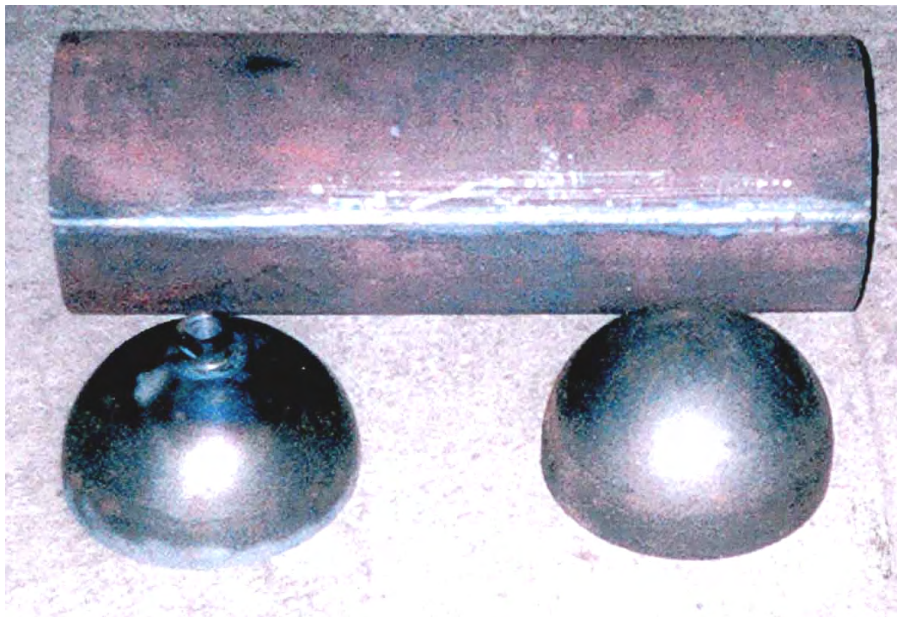
Рабочее давление, МПа	20		25		30	
	20	40	20	40	20	40
Типоразмер контейнера, футов						
Длина баллона, мм	5800	11700	5800	11700	5800	11700
Диаметр баллонов 390 мм						
Компоновка при горизонтальном расположении баллонов						
Материал лайнера – термообработанная сталь 30ХГСА ($\sigma_s = 960$ МПа). Материал оболочки – однонаправленный стеклопластик						
Масса баллона, кг	377	787	423	873	476	984
Объем баллона, л	580	1 230	580	1 230	580	1230
Массовое совершенство баллона, кг/л	0,65	0,64	0,73	0,71	0,82	0,80
Масса баллонов, кг	13572	28332	15264	31428	17136	35424
Масса контейнера с баллонами, кг	15772	32232	17464	35328	19336	39324
Объем газа в контейнере при 20 °С, нм ³	4176	8814	5220	11018	6264	13222
Диаметр баллонов 1020 мм						
Компоновка при горизонтальном расположении баллонов						
Материал лайнера – термообработанная сталь 30ХГСА ($\sigma_s = 960$ МПа). Материал оболочки – однонаправленный стеклопластик						
Масса баллона, кг	2214	4947	2456	5411	2802	6184
Объем баллона, л	3460	7730	3460	7730	3460	7730
Массовое совершенство баллона, кг/л	0,64	0,64	0,71	0,70	0,81	0,80
Масса баллонов, кг	8856	19788	9824	21644	11208	24736
Масса контейнера с баллонами, кг	11056	23688	12024	25544	13408	28636
Объем газа в контейнере при 20 °С, нм ³	2770	6184	3460	7730	4152	9276

Продолж. табл. 1

Диаметр баллонов 1020 мм						
Материал лейнера – труба стальная ГОСТ 1078, сталь Х80 ($\sigma_s = 640$ МПа).						
Материал оболочки – однонаправленный стеклопластик						
Масса баллона, кг	2790	6150	3183	6957	3460	7653
Объем баллона, л	3460	7730	3460	7730	3460	7730
Массовое совершенство баллона, кг/л	0,81	0,80	0,92	0,90	1,00	0,99
Масса баллонов, кг	11160	24600	12732	27828	13840	30612
Масса контейнера с баллонами, кг	13360	28500	14932	31728	16040	34512
Объем газа в контейнере при 20 °С, м ³	2770	6184	3460	7730	4152	9276



а



б

Рис. 2. Облегченный металлопластиковый баллон: а – конструкция баллона; б – элементы сварного корпуса

Горловина компенсирует действие кольцевых усилий, которые в 2 раза больше осевых. Поэтому прочностные характеристики и конструктивные размеры баллонов данного типа определяются из выражения

$$\sigma_{ст} = \frac{D_{вн}}{S_{ст}} \frac{P_p K_3}{4\varphi_{ш}}$$

где $\sigma_{ст}$ – предел прочности стали; $D_{вн}$ – внутренний диаметр баллона; $S_{ст}$ – толщина стенки баллона; P_p – рабочее давление; K_3 – коэффициент запаса прочности; $\varphi_{ш}$ – коэффициент прочности шва.

На рис. 3,а приведена зависимость соотношения между диаметром D и толщиной стенки баллона S при рабочем давлении 20 МПа от прочности стали,

а на рис. 3,б – массовое совершенство баллона при тех же условиях.

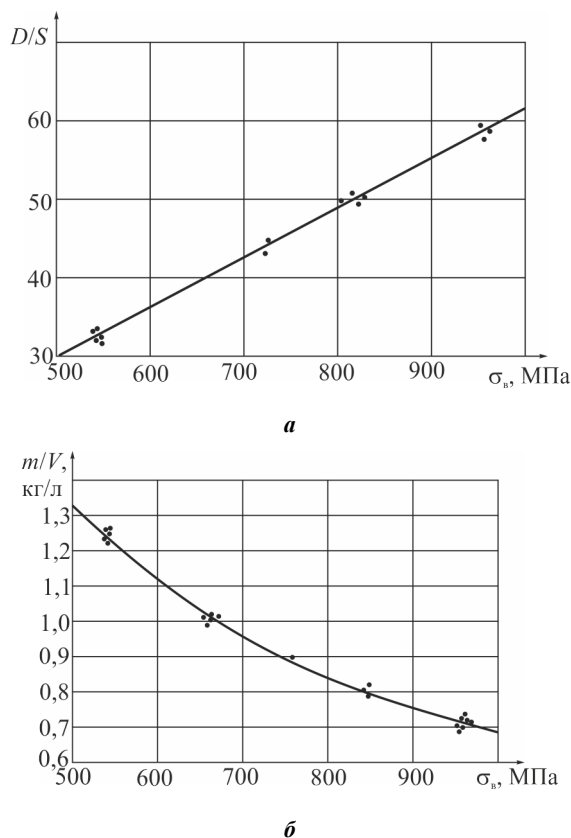


Рис. 3. Влияние прочности стали σ_s на толщину стенки лейнера и коэффициент массового совершенства

Видно, что чем выше прочность стали, тем большего диаметра может изготавливаться баллон при ограниченной толщине стенки. При этом преимущественно растет его объем, а масса увеличивается незначительно.

В результате показатель M/V для баллонов диаметром 219, 390 и 1020 мм можно считать квазипостоянным. Длина баллонов на этот показатель влияет незначительно, в основном в сторону уменьшения вследствие уменьшения относительной доли днищ. Он зависит прежде всего от рабочего давления и прочности стали (см. табл. 1). При одинаковой прочности стали масса контейнера зависит от диаметра баллона, т. е. плотности упаковки. Приведенные в табл. 1 данные показывают, что укомплектование контейнеров баллонами меньшего диаметра (\varnothing 390 мм) позволяет лучше использовать пространство, но увеличивает суммарную массу баллонов в контейнерах (по сравнению с внутренним \varnothing 1020 мм). Поэтому при контейнерном варианте грузовой системы газозовозов требуется оптимизация массогабаритных показателей не

только баллонов, но и контейнеров. Одним из путей решения этой задачи может быть обвязка баллонов в контейнерах и контейнеров на судне, которая свяжет все емкости в единый подвижный трубопровод.

Для реализации этого предложения разработаны орбитальные технологии и оборудование, позволяющие в монтажных условиях сваривать и упрочнять сварные стыки труб со стеклопластиковым упрочнением.

Технологии выполнения неповоротных стыков основаны на применении автоматических способов сварки в инертных газах неплавящимся и плавящимся электродами.

Преимуществом аргодуговой сварки неплавящимся электродом (TIG-способ) является то, что из всех механизированных способов только она в состоянии обеспечить стабильное и качественное формирование сварных швов «на весу» (без подкладки) во всех пространственных положениях.

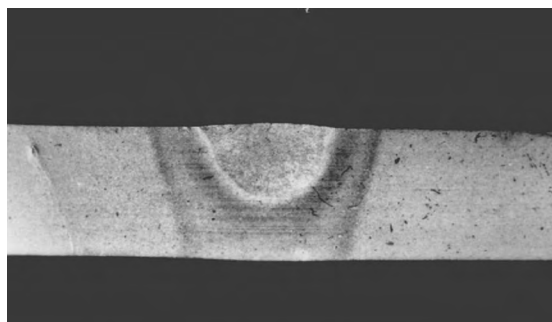
О качестве сварных соединений, выполняемых аргодуговой сваркой, свидетельствует тот факт, что она широко применяется при строительстве, модернизации и ремонте трубопроводов АЭС и ТЭС, где требования к качеству сварных соединений чрезвычайно высоки.

Однако, несмотря на перечисленные преимущества, данный способ в традиционном исполнении имеет существенный недостаток – малую проплавленную способность дуги. Поэтому стали толщиной свыше 3 мм приходится сваривать с предварительной разделкой кромок в несколько проходов с присадочной проволокой.

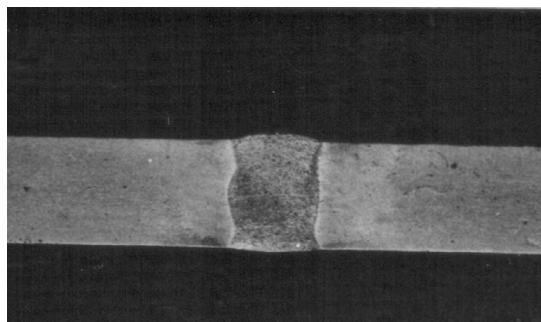
Увеличить проплавленную способность дуги и существенно расширить технологические возможности аргодуговой сварки позволяет применение активирующих флюсов (АТИГ-способ), разработанных в Институте электросварки им. Е.О. Патона.

Незначительное количество активирующего флюса (3...5 грамм на погонный метр шва) не влияет на химический состав сварного шва, но в 2–3 раза увеличивает проплавленную способность дуги (рис. 4), что позволяет сваривать металл толщиной до 10...12 мм за один проход без разделки кромок и присадочной проволоки. При орбитальной сварке в силу постоянного изменения пространственного положения сварочной ванны толщина стенки трубы, свариваемой за один проход без разделки кромок, ограничивается 6 мм. При этом формирование шва осуществляется «на весу» без формирующих устройств. О качестве формирования обратной стороны сварных швов при орбитальной АТИГ-сварке можно судить по рис. 5.

Опыт создания комбинированных сосудов высокого давления и Правила устройства и безопасной эксплуатации сосудов, работающих под давлением (ДНАОП 0.00-1.07-94), позволяют в качестве конструкционного материала для изготовления корпусов облегченных сосудов использовать стали повышенной и высокой прочности типа 30ХГСА. Они относятся к группе закаливающихся и при их сварке требуется четкое выполнение технологических регламентов.



а



б

Рис. 4. Сварные соединения, выполненные на одинаковой погонной энергии: *а* – традиционным аргонодуговым способом; *б* – с активным флюсом



Рис. 5. Формирование обратной стороны шва при орбитальной АТІG-сварке

При изготовлении крупногабаритных баллонов высокого давления традиционные способы преодоления трудностей сварки закаливающихся сталей, основанные на применении подогрева сварных соединений и их немедленной послесварочной термической обработки, либо непригодны, либо чрезвычайно затратны.

Применение активирующих флюсов позволяет уменьшить число проходов до одного-двух и уменьшить при этом угловые деформации. Сварку сталей этого типа толщиной до 6...8 мм осуществили на погонных энергиях 7760...8070 Дж/см. При таких значениях погонной энергии сварки, как свидетельствует термокинетическая диаграмма (рис. 6), превращение переохлажденного аустенита может начинаться в бейнитной области и заканчиваться в мартенситной. Причем значительная часть переохлажденного аустенита претерпевает превращение в промежуточной области с образованием бейнита. Таким образом в сварном соединении можно формировать структуры, представляющие собой смесь бейнита и мартенсита с различным соотношением. На рис. 7 представлена структура с примерно равным процентным соотношением этих составляющих. Металл с такой структурой характеризуется сочетанием удовлетворительных показателей вязкости, пластичности и высокой прочности (табл. 2). Это обуславливает его высокие показатели технологической прочности в процессе изготовления сосудов и конструкционной прочности при эксплуатации их в условиях малоциклового нагружения.

Применение активирующих флюсов при сварке сталей с более низким содержанием углерода (сталь 20, 09Г2С, 17Г1С, 10ХСНД), из которых также могут изготавливаться корпуса сосудов высокого давления, также позволяет обеспечить улучшение формирования швов и структуры металла шва в зоне термического влияния (ЗТВ) шва в основном за счет улучшения условий кристаллизации шва и ослабления роста зерна в ЗТВ. Это сопровождается повышением показателей вязкости и пластичности металла при удовлетворительной прочности (см. табл. 2).

Если толщина стенки трубы превышает 6 мм и сварку труб приходится выполнять многопроходными (многослойными) швами, используют узкую разделку кромок, форма которой приведена на рис. 8,а. Первым выполняется корневой проход толщиной до 4,5...5,0 мм с активным флюсом без присадочной проволоки (см. рис. 8,б). Последующие заполняющие проходы можно выполнять вольфрамовым электродом с присадочной проволокой или плавящимся электродом в защитном газе.

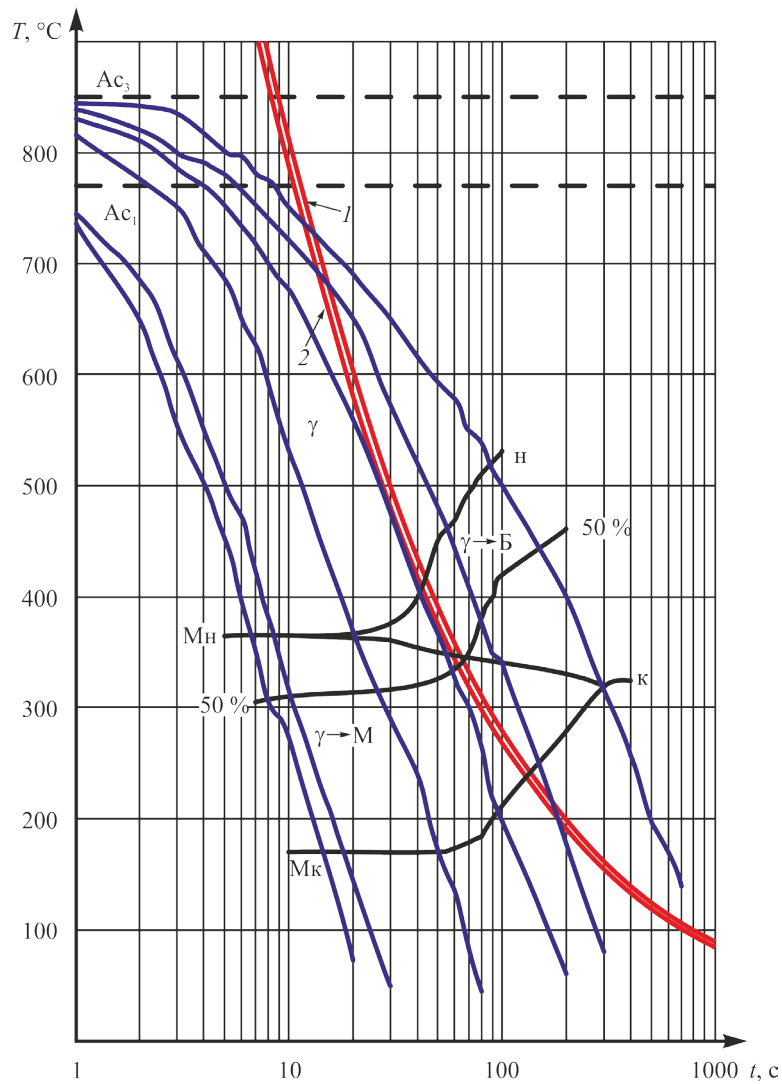


Рис. 6. Термокинетическая диаграмма превращения переохлажденного аустенита в стали 30ХГСА с максимальной температурой нагрева 1250 °С: 1, 2 – кривые охлаждения при погонной энергии сварки 8072 Дж/см и погонной энергии соответственно

Таблица 2. Механические свойства металла сварных соединений, выполненных с применением активирующего флюса

Марка стали	Участок сварного соединения	σ_t	σ_b	δ	ψ	KCV	KCU
		МПа		%		Дж/см ²	
30ХГСА	Основной металл	–	1126	–	–	35,5	–
	Шов	–	1584	–	–	39	–
	ЗТВ	–	1596	–	–	27	–
Сталь 20	Основной металл	288,3	412,3	23,3	67,9	–	–
	Шов	374,4	499,3	22,6	71,6	100	68
	ЗТВ	–	–	–	–	116	68
09Г2С	Основной металл	280,7	455,4	16,0	64,0	–	–
	Шов	270,3	503,4	18,3	62,0	116	78
	ЗТВ	–	–	–	–	116	70
17Г1С	Основной металл	363,3	507,9	17,4	58,4	–	–
	Шов	363,3	517,8	17,3	58,6	112	89
	ЗТВ	–	–	–	–	111	72
10ХСНД	Основной металл	571,0	742,0	26,7	67,7	–	–
	Шов	702,0	779,0	21,0	65,8	–	–

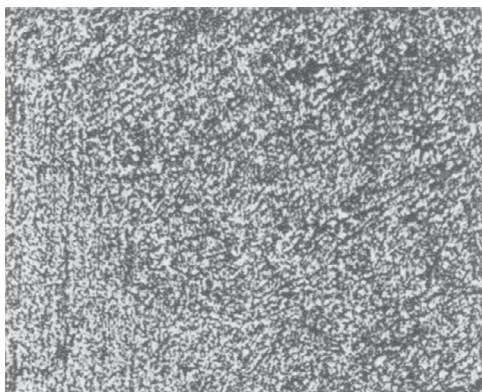
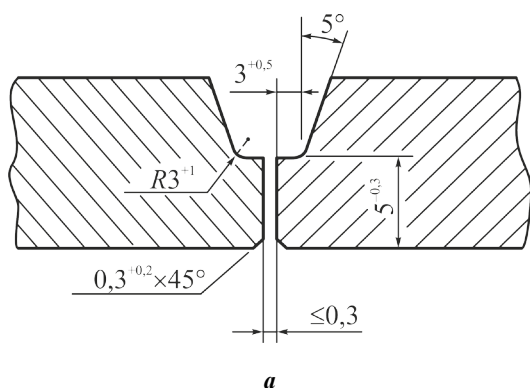


Рис. 7. Бейнитно-мартенситная структура металла ЗТВ (сталь 30ХГСА)



б

Рис. 8. Сварка корневого прохода многопроходного шва

Снижение толщины притупления в корне шва обусловлено двумя факторами: более интенсивным отводом тепла с увеличением толщины стенки и сложностью устранения смещения кромок из-за овальности труб. В последнем случае одна из кромок уходит из-под дуги и получает меньше тепла. Ближняя же кромка получает больше тепла и быстрее прогревается. В результате возникают несплавления и ухудшается формирование шва, что недопустимо для сосудов, работающих под давлением в условиях малоциклового нагружения.

Для выполнения заполняющих проходов более перспективным является применение механизированной сварки плавящимся электродом в защитных газах.

Если основной материал представляет собой сталь повышенной или высокой прочности типа 30ХГСА, то для выполнения заполняющих проходов целесообразно применять импульсно-дуговую сварку. Преимуществом данного способа является то, что он позволяет формировать в сварных соединениях пульсирующие термические циклы (рис. 9) с высокими скоростями нагрева, превышающими 1000 °С/с, т. е. осуществлять термоциклирование сварного соединения в процессе его выполнения. А это, как известно из публикаций [2, 3, 5–9], оказывает положительное влияние на структуру и свойства металла сварных соединений.

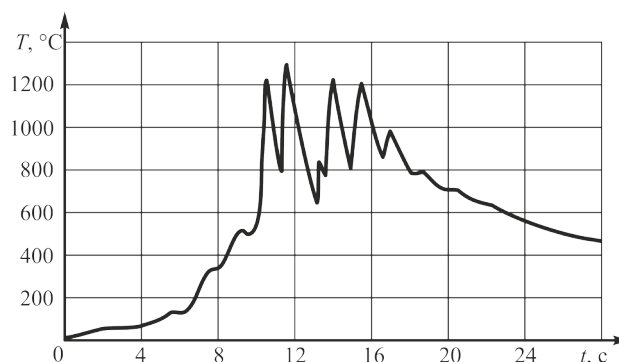


Рис. 9. Пульсирующий термический цикл в ЗТВ сварного соединения при импульсно-дуговой сварке плавящимся электродом в среде защитных газов

При импульсно-дуговой сварке за счет термоциклирования обеспечивается формирование в сварных соединениях сталей с содержанием углерода до 0,4 % структур, начиная от мартенсита закалки и до бейнитно-перлитных смесей (рис. 10). Это позволяет выполнять сварные соединения закаливаемых сталей без подогрева и термической обработки.

Аналогичным образом проявляется положительное влияние термоциклирования при импульсно-дуговой сварке неплавящимся электродом с активным флюсом.

При сварке труб из сталей, не склонных к закалке, выполнение заполняющих проходов не требует применения термоциклирования и осуществляется дугой постоянной мощности.

Таким образом, если корпуса сосудов большой емкости и трубопроводы, соединяющие их, имеют толщину стенки до 6 мм, то их сварка может осуществляться однопроходными швами неплавящимся электродом с применением активирующего флюса

без предварительной разделки кромок и применения присадочной проволоки. Сварка стыка осуществляется за один полный оборот аппарата вокруг стыка.

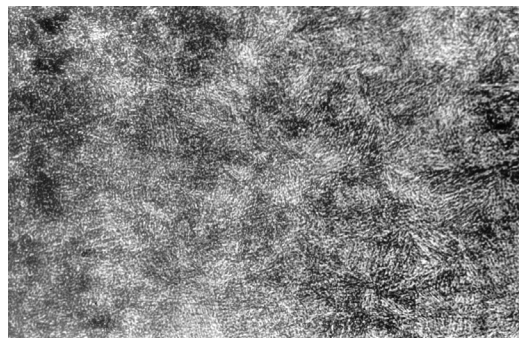
В случае превышения указанной толщины неповоротные стыки необходимо выполнять многопроходными швами с предварительной разделкой кромок. Первый проход – корневой – выполняется АТИГ-способом, а заполняющие проходы – сваркой плавящимся электродом в защитных газах. Корневой

проход выполняется за один полный оборот аппарата вокруг стыка, а заполняющие – за два полуоборота в направлении сверху вниз. Такая техника сварки обеспечивает лучшие условия формирования сварного шва в положениях на «3» и «9» часов.

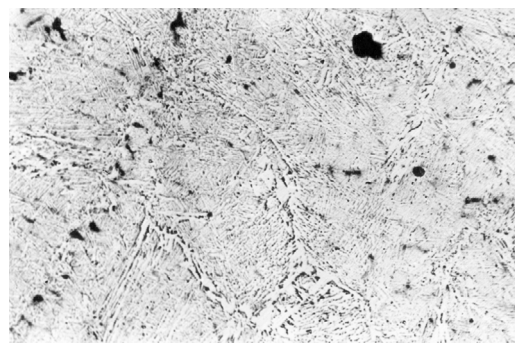
Если хотя бы один из свариваемых элементов изготовлен из закаливающих сталей, сварку неповоротного стыка необходимо выполнять импульсной дугой с термоциклированием.



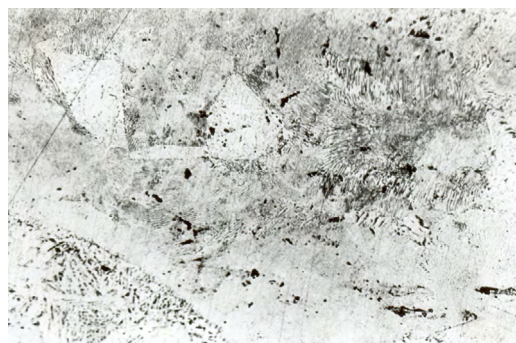
a



б



в



г

Рис. 10. Микроструктуры ($\times 400$) металла сварных соединений стали с содержанием углерода до 0,4 %, выполненных с термоциклированием импульсно-дуговой сваркой плавящимся электродом в защитных газах: *a* – мартенсит закалки; *б* – мартенсит отпуска; *в* – бейнит; *г* – смеси бейнита и перлита

Для реализации данной технологии разработано соответствующее оборудование (рис. 11), в конструкции которого предусмотрена возможность автоматического управления с помощью программируемого контроллера. В контроллер с помощью компьютера вводится программа, в соответствии с которой он управляет процессом сварки.

В зависимости от задач, которые необходимо решать, программы могут быть разного уровня сложности. Простейшая программа предусматри-

вает перемещение аппарата вдоль свариваемого стыка с постоянной скоростью и автоматическую его остановку после выполнения стыка. Программы более высокого уровня сложности предусматривают комплекс многоходовых операций, которые выполняются последовательно одна за другой в автоматическом режиме в соответствии с конкретными условиями. Это обеспечивает возможность полной автоматизации процесса орбитальной сварки.

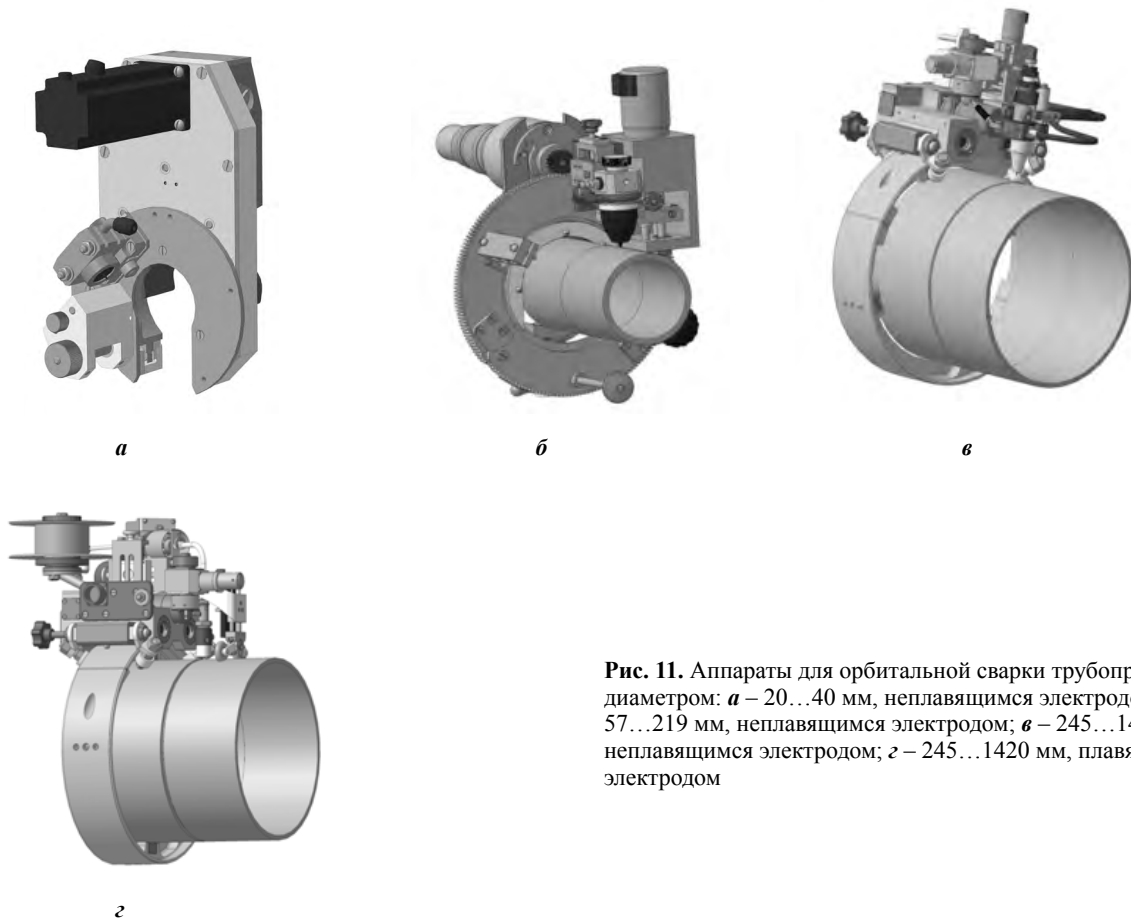


Рис. 11. Аппараты для орбитальной сварки трубопроводов диаметром: *а* – 20...40 мм, неплавящимся электродом; *б* – 57...219 мм, неплавящимся электродом; *в* – 245...1420 мм, неплавящимся электродом; *г* – 245...1420 мм, плавящимся электродом

По аналогии со сварочным оборудованием разработано также и оборудование для упрочнения композитом стыков баллонов и труб орбитальной намоткой в условиях монтажа (рис. 12).

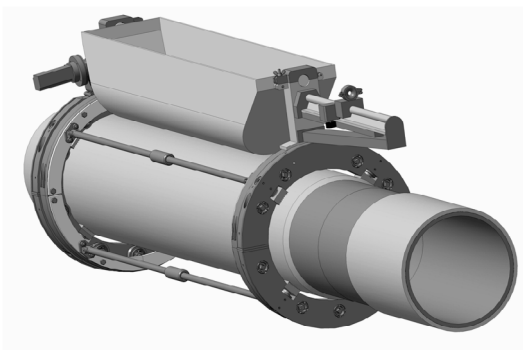


Рис. 12. Устройство для орбитальной намотки стыков труб и баллонов

ВЫВОДЫ

1. Корпуса сосудов большой емкости и трубопроводы, соединяющие их, с толщиной стенки до 6 мм свариваются однопроходными швами неплавящимся

электродом с применением активирующего флюса без предварительной разделки кромок и применения присадочной проволоки.

2. При большей толщине стенки труб неповоротные стыки выполняются многопроходными швами с предварительной разделкой кромок. Первый проход – корневой – выполняется АТИГ-способом, а заполняющие проходы – сваркой плавящимся электродом в защитных газах.

3. Если хотя бы один из свариваемых элементов изготовлен из закаливающих сталей, сварку неповоротного стыка необходимо выполнять импульсной дугой с термоциклированием.

4. Для реализации орбитальной сварки неплавящимся и плавящимся электродами разработано соответствующее оборудование с программным управлением, охватывающее диапазон диаметров от 20 до 1420 мм.

5. По аналогии со сварочным оборудованием разработано оборудование для упрочнения стыков баллонов и труб орбитальной намоткой в условиях монтажа.

СПИСОК ИСПОЛЬЗОВАННОЙ ЛИТЕРАТУРЫ

- [1] Анализ особенностей требований классификационных обществ к судам, перевозящим сжатый природный газ [Текст] / Вал. В. Зайцев, В. В. Зайцев, Е. В. Котова, К. С. Скрипниченко // Зб. наук. праць НУК. – Миколаїв : НУК, 2010. – № 5 (434). – С. 11–18.
- [2] **Вагнер, Ф. А.** Термоциклирование при сварке вольфрамовым электродом [Текст] / Ф. А. Вагнер // Сварочное производство. – 1980. – № 2. – С. 4–6.
- [3] Влияние стадии нагрева на формирование структуры сварных соединений закаливающихся сталей [Текст] / А. М. Савицкий, В. Г. Васильев, М. М. Савицкий, В. Н. Ващенко // Автоматическая сварка. – 2005. – № 1. – С. 19–21.
- [4] **Крижанівський, Є. І.** Концепція альтернативного постачання природного газу до України [Текст] / Є. І. Крижанівський, Вал. В. Зайцев // Всеукр. шокв. наук.-техн. журн. «Розвідка та розробка нафтових і газових родовищ». – Івано-Франківськ : ІФНТУНГ, 2010. – № 4 (37). – С. 5–13.
- [5] Особенности структуры и свойств в сварных соединениях, формируемых с термоциклированием [Текст] / Д. А. Дудко, А. М. Савицкий, В. Г. Васильев, Д. П. Новикова // Автоматическая сварка. – 1996. – № 2. – С. 6–7.
- [6] Особенности тепловых процессов при сварке с термоциклированием [Текст] / Д. А. Дудко, А. М. Савицкий, М. М. Савицкий, Е. М. Олейник // Автоматическая сварка. – 1998. – № 4. – С. 8–12.
- [7] **Савицкий, А. М.** Влияние скорости сварки и длительности периодического охлаждения на формирование структуры сварных соединений закаливающихся сталей при дуговой сварке с термоциклированием [Текст] / А. М. Савицкий, М. М. Савицкий, Д. П. Новикова // Автоматическая сварка. – 2004. – № 8. – С. 41–45.
- [8] **Савицький, О. М.** Вплив швидкісних нагрівів на структуру вуглецевих сталей при локальній термічній дії [Текст] / О. М. Савицький // Металознавство та обробка металів. – 2005. – № 4. – С. 33–35.
- [9] **Савицький, О. М.** Керування структуроутворенням у вуглецевих сталях при локальному термічному впливові [Текст] / О. М. Савицький // Металознавство та обробка металів. – 2006. – № 4. – С. 13–18.

© М. М. Савицький, О. М. Савицький,
В. О. Супруненко, Вал. В. Зайцев, В. В. Зайцев

Надійшла до редколегії 15.02.13
Статтю рекомендує до друку член редколегії Вісника НУК
д-р техн. наук, проф. *В. Ф. Квасницький*
Статтю розміщено у Віснику НУК № 1, 2013