

ISSN 2710-3056

Grail of Science

Periodical scientific journal

No

9

October
2021

The issue of journal contains

Proceedings of the II Correspondence
International Scientific and Practical Conference

GLOBALIZATION OF SCIENTIFIC KNOWLEDGE: INTERNATIONAL COOPERATION AND INTEGRATION OF SCIENCES

held on October 22th, 2021 by

NGO European Scientific Platform (Vinnytsia, Ukraine)
LLC International Centre Corporative Management (Vienna, Austria)

 **OU CI**
Open Ukrainian Citation Index



Euro Science Certificate № 22328 dated 20.09.2021

UKRISTEI (Ukraine) Certificate № 719 dated 10.09.2021

INDEX  COPERNICUS
INTERNATIONAL

INTERNATIONAL SCIENTIFIC JOURNAL

GRAIL OF SCIENCE

№ 9



October, 2021

with the proceedings of the:

II Correspondence International Scientific and Practical Conference

GLOBALIZATION OF SCIENTIFIC KNOWLEDGE: INTERNATIONAL COOPERATION AND INTEGRATION OF SCIENCES

held on October 22th, 2021 by

NGO European Scientific Platform (Vinnytsia, Ukraine)

LLC International Centre Corporate Management (Vienna, Austria)



EUROPEAN
SCIENTIFIC
PLATFORM



International Centre
Corporate Management

Міжнародний науковий журнал «Грааль науки»

№ 9 (Жовтень, 2021) : за матеріалами II Міжнародної науково-практичної конференції «Globalization of scientific knowledge: international cooperation and integration of sciences», що проводилася 22 жовтня 2021 року ГО «Європейська наукова платформа» (Вінниця, Україна) та ТОВ «International Centre Corporate Management» (Відень, Австрія).

UDC 001(08)
G 71

<https://doi.org/10.36074/grail-of-science.22.10.2021>



Editor in chief: Mariia Holdenblat

Deputy Chairman of the Organizing Committee: Rachael Aparo

Responsible for e-layout: Tatiana Bilous

Responsible designer: Nadiia Kazmina

Responsible proofreader: Hryhorii Dudnyk

International Editorial Board:

Alona Tanasiichuk - D.Sc. (Economics), Associate professor (Ukraine)

Marko Timchev - D.Sc. (Economics), Associate professor (Republic of Bulgaria)

Nina Korbozerova - D.Sc. (Philology), Professor (Ukraine)

Yuliia Voskoboinikova - D.Sc. (Arts) (Ukraine)

Svitlana Boiko - Ph.D. (Economics), Associate professor (Ukraine)

Volodymyr Zanora - Ph.D. (Economics), Associate professor (Ukraine)

Iryna Markovych - Ph.D. (Economics), Associate professor (Ukraine)

Anton Kozma - Ph.D. (Chemistry) (Ukraine)

Dmytro Lysenko - Ph.D. (Medicine), Associate professor (Ukraine)

Yuriy Polyezhyayev - Ph.D. (Social Communications), Associate professor (Ukraine)

Alla Kulichenko - Ph.D. (Pedagogy), Associate professor (Ukraine)

Taras Furman - Ph.D. (Pedagogy), Associate professor (Ukraine)

Siarhei Rybak - Ph.D. (Law), Associate professor (Republic of Belarus)

Anatolii Kornus - Ph.D. (Geography), Associate professor (Ukraine)

Tetiana Luhova - Ph.D. (Arts), Associate professor (Ukraine)



The conference is included in the catalog of International Scientific Conferences; approved by ResearchBib and UKRISTEI (Certificate № 719 dated September 10th, 2021); certified by Euro Science Certification Group (Certificate № 22328 dated September 20th, 2021).

Conference proceedings are publicly available under terms of the Creative Commons Attribution 4.0 International License (CC BY 4.0).

The journal is included in the international catalogs of scientific publications and science-based databases: Index Copernicus, CrossRef, Google Scholar and OUCI.



Conference proceedings are indexed in ICI (World of Papers), CrossRef, OUCI, Google Scholar, ResearchGate, ORCID and OpenAIRE.

Свідоцтво про державну
реєстрацію друкованого ЗМІ:
КВ 24638-14578ПР, від 04.11.2020

Certificate of state
registration of mass media:
КВ 24638-14578ПР of 04.11.2020



ISBN 978-1-68524-908-3

© Authors of articles, 2021
© NGO «European Scientific Platform», 2021
© LLC «International Centre Corporative Management», 2021

ЗМІСТ

СЕКЦІЯ I. ЕКОНОМІЧНА ТЕОРІЯ, МАКРО- ТА РЕГІОНАЛЬНА ЕКОНОМІКА

СТАТТІ

ДЕРЖАВНИЙ БОРГ УКРАЇНИ ТА ЙОГО ВПЛИВ НА НАЦІОНАЛЬНУ ЕКОНОМІКУ
Левченко В.П., Тимкован В.І. 25

ІНФОРМАЦІЙНІ ПРОБЛЕМИ РОЗРОБЛЕННЯ КОМПЛЕКСНИХ ПЛАНІВ
ПРОСТОРОВОГО РОЗВИТКУ ТЕРИТОРІЙ ТЕРИТОРІАЛЬНИХ ГРОМАД
Третяк А.М., Третяк В.М., Лобунько Ю.В. 33

ТЕЗИ ДОПОВІДЕЙ

ОСОБЛИВОСТІ ГЛОБАЛЬНИХ ЛАНЦЮГІВ ДОДАНОЇ ВАРТОСТІ В СУЧАСНІЙ
ЕКОНОМІЦІ
Павловська І.Г. 42

ОЦІНКА ЕФЕКТИВНОСТІ НИЗЬКООРБІТАЛЬНОЇ СУПУТНИКОВОЇ СИСТЕМИ
ЗВ'ЯЗКУ НА ЕТАПІ ПРОЕКТУВАННЯ
Почерняєв В.М., Кадацька Т.О. 44

СЕКЦІЯ II. ПІДПРИЄМНИЦТВО, ТОРГІВЛЯ ТА СФЕРА ОБСЛУГОВУВАННЯ

СТАТТІ

ІНФОРМАЦІЙНЕ ЗАБЕЗПЕЧЕННЯ РОЗРОБЛЕННЯ ПРОГРАМ
ЕНЕРГОЗБЕРІГАЮЧИХ ЗАХОДІВ НА ПІДПРИЄМСТВАХ
Ємельянов О.Ю. 46

ТЕЗИ ДОПОВІДЕЙ

ЗНАЧЕННЯ ВИКОРИСТАННЯ ШТУЧНОГО ІНТЕЛЕКТУ ПРИ ВИБОРІ
ПОСТАЧАЛЬНИКА У СУЧАСНИХ ЛОГІСТИЧНИХ СИСТЕМАХ
Лопатін А.О. 51

СЕКЦІЯ III. ФІНАНСИ ТА БАНКІВСЬКА СПРАВА; ОПОДАТКУВАННЯ, ОБЛІК І АУДИТ

СТАТТІ

ГОТОВА ПРОДУКЦІЯ РОСЛИННИЦТВА ЯК ОБ'ЄКТ ОБЛІКУ ВИТРАТ
Сухоносенко І.І. 55

МІЖНАРОДНІ ПІДХОДИ ДО УПРАВЛІННЯ МИТНИМИ РИЗИКАМИ ТА
ЇХНЕ ВИКОРИСТАННЯ У МИТНІЙ ДІЯЛЬНОСТІ УКРАЇНИ
Стародубцев М.Д., Микуляк О.В. 61

ОСОБЛИВОСТІ ОБЛІКУ ТА РОЗПОДІЛУ ЗАГАЛЬНОВИРОБНИЧИХ ВИТРАТ
Александрова О.Є. 67

ПЛАТІЖНЕ ШАХРАЙСТВО В УКРАЇНІ: ВИДИ ТА МЕТОДИ БОРОТЬБИ
Вишивана Б.М., Козак Д.А. 72

СЕКЦІЯ IV. МАРКЕТИНГОВА ТА ЛОГІСТИЧНА ДІЯЛЬНІСТЬ

СТАТТІ

ВІРУСНА КОМУНІКАЦІЯ ТА РЕКЛАМА: ОСОБЛИВОСТІ ВПЛИВУ
Родінова Н. 77

СЕКЦІЯ V. МЕНЕДЖМЕНТ, ПУБЛІЧНЕ УПРАВЛІННЯ ТА АДМІНІСТРУВАННЯ

СТАТТІ

ІННОВАЦІЙНО-ТЕХНОЛОГІЧНІ ПЕРСПЕКТИВИ ЖИТОМИРСЬКОЇ
ОБЛАСТІ У КОНТЕКСТІ ОСНОВНИХ ГЛОБАЛЬНИХ ТРЕНДІВ ІННОВАЦІЙНОГО
РОЗВИТКУ
Науково-дослідна група:
Волківська А.М., Осовська Г.В., Семенюк Т.В., Осовський О.А. 85

СТРУКТУРА ДЕРЖАВНОГО МАТЕРІАЛЬНОГО РЕЗЕРВУ УКРАЇНИ ТА
РЕГУЛЮВАННЯ ВІДНОСИН ЩОДО ЙОГО ФОРМУВАННЯ
Науково-дослідна група:
Геворкян А.Ю., Муковоз В.М., Заїка Ю.І., Заславський О.М., Гавриленко О.С.,
Хоміцька О.А., Гвоздюк Ю.А., Станіславів С.І., Гринь С.В., Цвіліховський В.І.,
Сонько Н.Д., Смольянінов Ю.Г., Пархоменко В.І., Цірень Н.Л., Стринад Л.Ф.,
Дюкарева Ю.П., Єрмоленко Т.Л., Ващенко В.В., Голінка І.В., Носов М.Є.,
Солодкий С.П., Колядюк М.Ж., Нілов О.Є., Білоконь Ю.М., Стариш Є.А.,
Сторож О.В., Шевчук Л.М., Вовк Ю.О., Грицун В.М., Торчилевський Д.П.,
Протасов О.С., Коренда В.А., Сірко З.С., Цапко О.Ю., Вишняков І.Ю.,
Охріменко С.М. 100

ФОРМУВАННЯ МІСЦЕВИХ ОРГАНІВ ВЛАДИ ПЕРІОДУ УНР ДИРЕКТОРІЇ
(НА ПРИКЛАДІ СІЛЬСЬКИХ КОМІСАРІВ)
Кушко І.С. 114

ТЕЗИ ДОПОВІДЕЙ

ДЕЯКІ ПРОПОЗИЦІЇ ЩОДО СТВОРЕННЯ ІННОВАЦІЙНИХ КЛАСТЕРІВ ТРАНСПОРТНОЇ БЕЗПЕКИ В УКРАЇНІ
Фердман Г.П. 119

КОРПОРАТИВНА СОЦІАЛЬНА ВІДПОВІДАЛЬНІСТЬ ПІДПРИЄМСТВ СФЕРИ ХАРЧУВАННЯ
Круглова О.А., Олім В.О. 122

**СЕКЦІЯ VI.
СОЦІАЛЬНА РОБОТА ТА
СОЦІАЛЬНЕ ЗАБЕЗПЕЧЕННЯ**

СТАТТІ

ЗАПОБІГАННЯ ТА ПРОТИДІЯ ДОМАШНЬОМУ НАСИЛЬСТВУ
(НА ПРИКЛАДІ м. ЛЬВОВА)
Комаринська З.М. 125

«ПОЧУТТЯ СПІЛЬНОТИ»: ЧИ ІДЕНТИФІКУЮТЬ СЕБЕ З ПРОФЕСІЙНОЮ СПІЛЬНОТОЮ СОЦІАЛЬНІ ПРАЦІВНИКИ В УКРАЇНІ?
Байдарова О.О., Овезов Б.В. 131

**СЕКЦІЯ VII.
ПРАВО ТА МІЖНАРОДНЕ ПРАВО**

СТАТТІ

INFLUENCE OF ELECTRONIC PARTICIPATION ON SUSTAINABLE GOVERNANCE OF COUNTRY
Afonina O. 136

МІЖНАРОДНО-ПРАВОВИЙ АСПЕКТ УТВЕРДЖЕННЯ УКРАЇНИ СВІТОВИМ ЕСТЕБЛІШМЕНТОМ
Горбаченко О.В. 140

**СЕКЦІЯ VIII.
ВОЄННІ НАУКИ, НАЦІОНАЛЬНА БЕЗПЕКА ТА
БЕЗПЕКА ДЕРЖАВНОГО КОРДОНУ**

ТЕЗИ ДОПОВІДЕЙ

ВИЗНАЧЕННЯ ОСНОВНИХ ВЛАСТИВОСТЕЙ СКЛАДНИХ ТЕХНІЧНИХ СИСТЕМ, ЯКІ ПРОЯВЛЯЮТЬСЯ ПРИ ЇХ ВИКОРИСТАННІ ЗА ПРИЗНАЧЕННЯМ
Кондратюк І.В. 145

СИСТЕМА FOXRAYIIE НА ОЗБРОЄННІ ЕКСПЕРТІВ-ВИБУХОТЕХНІКІВ
Бруньов О.О., Словінський В.К. 148

СЕКЦІЯ ІХ. БІОЛОГІЯ ТА БІОТЕХНОЛОГІЇ

СТАТТІ

ВИЗНАЧЕННЯ НАЯВНОСТІ ПОЛІМОРФІЗМУ ДНК-МАРКЕРІВ ОЗНАК
ПРОДУКТИВНОСТІ MC4R ТА IGF-2 СЕРЕД НЕКАСТРОВАНИХ ТА
ІМУНОЛОГІЧНО КАСТРОВАНИХ СВИНОК ФІНАЛЬНОГО
ІРЛАНДСЬКОГО ГІБРИДА (ВБ Х Л) Х МАКСГРО
Будаква Є.О., Зінов'єв С.Г., Повод М.Г. 151

ГОЛОНАСІННІ УКРАЇНСЬКИХ КАРПАТ ТА ЗАСТОСУВАННЯ ЇХ В
НАРОДНІЙ МЕДИЦИНІ
Мельник Р.П., Никифорова Н.Р., Чарнецька А.К. 156

ДОСЛІДЖЕННЯ РІВНЯ ФУНКЦІОНАЛЬНИХ ПОКАЗНИКІВ ДИХАЛЬНОЇ
СИСТЕМИ ДІТЕЙ ШКІЛЬНОГО ВІКУ
Коц С.М., Коц В.П., Кондратенко Г.О. 160

РЕАКЦІЯ СЕРДЕЧНО-СОСУДИСТОЇ СИСТЕМИ СТУДЕНТОК НА
ПСИХОЕМОЦІОНАЛЬНУ НАГРУЗКУ
Научно-исследовательская группа:
Сидорьяк Н.Г., Шурина Д.С., Головкин А.Н., Вьюницкий В.П. 164

СЕКЦІЯ Х. АГРАРНІ НАУКИ ТА ПРОДОВОЛЬСТВО

СТАТТІ

НАУКОВІ НАДБАННЯ ТА ШКОЛА ПРОФЕСОРА Б.А. АРЕШНІКОВА
Стригун О.О., Круть М.В. 170

СЕКЦІЯ ХІ. ХАРЧОВЕ ВИРОБНИЦТВО ТА ТЕХНОЛОГІЇ

СТАТТІ

ТЕОРЕТИЧНІ АСПЕКТИ ВИКОРИСТАННЯ КОРЕНЯ СЕЛЕРИ У СКЛАДІ
СОУСУ
Науково-дослідна група:
Неміріч О.В., Устименко І.М., Гавриш А.В., Дорошкевич Р.Ю. 179

СЕКЦІЯ XII. АТОМАТИЗАЦІЯ ТА ПРИЛАДОБУДУВАННЯ

ТЕЗИ ДОПОВІДЕЙ

DEVELOPMENT OF HARDWARE AND SOFTWARE ACCESS AUTHENTICATION SYSTEM FOR INDUSTRIAL INTERNET OF THINGS Yevsieiev V., Demska N.	183
UV-CURED COMPOSITE FOR ADDITIVE MANUFACTURING OF CONTINUOUS FIBER REINFORCED PLASTIC PARTS Brahinets O.	186

СЕКЦІЯ XIII. ЕНЕРГЕТИКА ТА ЕНЕРГЕТИЧНЕ МАШИНОБУДУВАННЯ

СТАТТІ

МОДЕЛЮВАННЯ ТЯГОВОГО ЕЛЕКТРОПРИВОДА НА БАЗІ ВЕНТИЛЬНОГО ДВИГУНА Науково-дослідна група: Білюк І.С., Гаврилов С.О., Савченко О.В., Дорошенко С.О.	188
---	-----

СЕКЦІЯ XIV. ЕКОЛОГІЯ ТА ТЕХНОЛОГІЇ ЗАХИСТУ НАВКОЛИШНЬОГО СЕРЕДОВИЩА

СТАТТІ

EFFECTS OF ANTHROPOGENIC ENVIRONMENTAL POLLUTANTS ON HUMAN HEALTH Research group: Zemlyanska O., Prakhovnik N., Polukarov Y., Kovtun A., Kapinus A., Krasnoshapka Y.	193
АНАЛІЗ СТАЛОГО СПОЖИВАННЯ І ВИРОБНИЦТВА В УКРАЇНІ Науково-дослідна група: Івашура А.А., Борисенко О.М., Савченко М.Ф., Дитиненко С.О.	198

СЕКЦІЯ XV. КОМП'ЮТЕРНА ТА ПРОГРАМНА ІНЖЕНЕРІЯ

ТЕЗИ ДОПОВІДЕЙ

АНАЛІЗ ТЕХНОЛОГІЙ ПЕРЕДАЧІ ДАНИХ Апенько Н.В.	205
---	-----

СЕКЦІЯ XVI. ІНФОРМАЦІНІ ТЕХНОЛОГІЇ ТА СИСТЕМИ

СТАТТІ

ECONOMIC CONSEQUENCES OF CYBERCRIME AND LEGAL REGULATION MECHANISMS IN GEORGIA

Research group:

Makasarashvili T., Khorguashvili T., Giguashvili G., Sadagashvili A.208

PROSPECTS OF THE DEVELOPMENT OF 5G TECHNOLOGIES IN COMPARING TO LOWER BAND SYSTEMS

Research group:

Prakhovnik N., Zemlyanska O., Kachynska N., Lisovskyi K., Butko I., Rochenovich G.-D.214

АНАЛІЗ ЗАВДАНЬ МАРШРУТИЗАЦІЇ ТРАНСПОРТУ ІНТЕРНЕТ-МАГАЗИНУ З ВЛАСНИМ ПІДРОЗДІЛОМ ДОСТАВКИ

Селезньов В.А.218

СЕКЦІЯ XVII. ЕЛЕКТРОНІКА ТА ТЕЛЕКОМУНІКАЦІЇ

ТЕЗИ ДОПОВІДЕЙ

ОЦІНКА ПРОПУСКНОЇ ЗДАТНОСТІ СИСТЕМИ ЗВ'ЯЗКУ СТАНДАРТУ IEEE 802.11.AD

Сметан Д.П.221

СЕКЦІЯ XVIII. ТРАНСПОРТ ТА ТРАНСПОРТНІ ТЕХНОЛОГІЇ

СТАТТІ

ОСОБЛИВОСТІ ПІДГОТОВКИ ТА ОРГАНІЗАЦІЇ ЗМІШАНИХ ПЕРЕВЕЗЕНЬ АВТОМОБІЛІВ У МІЖНАРОДНОМУ СПОЛУЧЕННІ

Кунда Н.Т., Соломка А.О.225

СЕКЦІЯ XIX. ФІЗИКО-МАТЕМАТИЧНІ НАУКИ

СТАТТІ

МЕТОДОЛОГІЯ ДОСЛІДЖЕННЯ ПОЗДОВЖНЬО-ЗГІННИХ КОЛИВАНЬ ПРУЖНИХ ТІЛ ІЗ ВИКОРИСТАННЯМ ЧАСТКОВОЇ ІНФОРМАЦІЇ ПРО НИХ

Науково-дослідна група:

Сокіл Б.І., Сенік А.П., Сокіл М.Б., Андрухів А.І.233

СЕКЦІЯ XX. СОЦІОЛОГІЯ ТА СТАТИСТИКА

ТЕЗИ ДОПОВІДЕЙ

ОСОБЛИВОСТІ СТАРІННЯ І СМЕРТНОСТІ НАСЕЛЕННЯ В УКРАЇНІ Цвігун І.А.	241
ПРОБЛЕМА СОЦІАЛІЗАЦІЇ ДІТЕЙ З НЕБЛАГОПОЛУЧНИХ СІМЕЙ Ребенок В.Р.	243

СЕКЦІЯ XXI. ФІЛОЛОГІЯ ТА ЖУРНАЛІСТИКА

СТАТТІ

МОДЕРНІСТСЬКІ ІНТЕНЦІЇ МІФОТВОРЕННЯ В МАЛІЙ ПРОЗІ І. КОСТЕЦЬКОГО (ЗБІРКА «ОПОВІДАННЯ ПРО ПЕРЕМОЖЦІВ») Береза А.І.	246
МОРАЛЬНО-ЕТИЧНА ПРОБЛЕМАТИКА РОМАНІВ МАКСА КІДРУКА «НЕ ОЗИРАЙСЯ І МОВЧИ» ТА «ДОКИ СВІТЛО НЕ ЗГАСНЕ НАЗАВЖДИ» Чонка Т.С.	253
МОТИВ ЗМАГАЛЬНОСТІ БІДНЯКА Й БАГАТІЯ В УКРАЇНСЬКИХ ТА КИТАЙСЬКИХ НАРОДНИХ КАЗКАХ Немченко І.В.	260
ФОРМУВАННЯ ТА РОЗВИТОК СУЧАСНОЇ ЛАТИНСЬКОЇ ГРАФІКИ КРИМСЬКОТАТАРСЬКОЇ МОВИ Вітязь А.В.	273
ЧЕСЬКО-УКРАЇНСЬКИЙ І УКРАЇНСЬКО-ЧЕСЬКИЙ МОВЛЕННЄВИЙ ЕТИКЕТ: ЗІСТАВНИЙ АНАЛІЗ Зайченко Н.Ф., Паламарчук О.Л., Антоненко О.В.	277

ТЕЗИ ДОПОВІДЕЙ

BORROWINGS IN THE LEXICON OF THE MODERN UKRAINIAN LANGUAGE Struhanets L.V., Stanimir T.V.	288
ВЛАСНІ НАЗВИ У СТРУКТУРІ УКРАЇНСЬКОЇ НОВОЇ СУСПІЛЬНО-ПОЛІТИЧНОЇ ЛЕКСИКИ Дащенко Н.Л.	290
КОМУНІКАЦІЇ ДЛЯ ПРОСУВАННЯ СТРИТ-АРТУ ТА ФОРМУВАННЯ ОСОБИСТОГО ІМІДЖУ ХУДОЖНИКА (НА ПРИКЛАДІ ТВОРЧОСТІ БЕНКСІ) Башук А.І.	293

СЕКЦІЯ XXII. ФІЛОСОФІЯ ТА ПОЛІТОЛОГІЯ

СТАТТІ

TEACHING PRAGMATIC ASPECT OF SCIENTIFIC AND TECHNICAL
TRANSLATION TO UKRAINIAN PHILOLOGY STUDENTS
Naumenko L.P.296

РЕГІОНАЛЬНА ПОЛІТИКА ЄС В УМОВАХ ПАНДЕМІЇ COVID-19
Гуцало Л.В.305

ТЕЗИ ДОПОВІДЕЙ

BUDDHIST TRADITION AS TEXT: DECONSTRUCTION AS THE BASE OF
INTERCULTURAL PHILOSOPHY
Kalantarova O.Y.310

SEPARATISM – NEW TREND AND THREAT IN EUROPEAN SECURITY
Sheketa M.313

СЕКЦІЯ XXIII. ПЕДАГОГІКА ТА ОСВІТА

СТАТТІ

ВИКОРИСТАННЯ WEB-ТЕХНОЛОГІЙ ПІД ЧАС ІНШОМОВНОЇ
ПІДГОТОВКИ СТУДЕНТІВ НЕФІЛОЛОГІЧНИХ СПЕЦІАЛЬНОСТЕЙ
Котелянець Ю.С.315

ДО ПРОБЛЕМИ ВЗАЄМОДІЇ ЗАКЛАДУ ДОШКІЛЬНОЇ ОСВІТИ І СІМ'Ї З
ФІЗИЧНОГО ВИХОВАННЯ ДІТЕЙ ДОШКІЛЬНОГО ВІКУ
Науково-дослідна група:
Кошель А.П., Кошель В.М., Лічман К.В., Чеботар В.С.321

ІНТЕГРОВАНІ ЗАНЯТТЯ ЯК ОСНОВНА ФОРМА ОРГАНІЗАЦІЇ ТВОРЧОЇ
ДІЯЛЬНОСТІ ДІТЕЙ СТАРШОГО ДОШКІЛЬНОГО ВІКУ
Нікітіна О.О.328

К ПРОБЛЕМЕ ПОДГОТОВКИ БУДУЩИХ ИНЖЕНЕРОВ В ОБЛАСТИ
УПРАВЛЕНИЯ
Научно-исследовательская группа:
Тулекова Г., Кударова Н., Попандопуло А., Нурмагамбетова Б.,
Шавалиева З.335

ПРО ЕМЕРДЖЕНТНІ НООМОЖЛИВОСТІ ЛІКВІДАЦІЇ ГОЛОДУ ТА
ЛІКУВАННЯ БІОСФЕРИ ВІД ІНДУСТРІАЛЬНИХ ПОШКОДЖЕНЬ
Науково-дослідна група:
Корсак К.В., Кірик Т.В., Похресник А.К., Корсак Ю.К.339

САМООЦІНЮВАННЯ ЯКОСТІ ДІЯЛЬНОСТІ ЗДО З ТРУДОВОГО
ВИХОВАННЯ ДІТЕЙ ЗА ШКАЛОЮ ECERS-3
Корнієнко Є., Літіченко О.Д. 352

ТЕНДЕНЦІЇ ІНТЕГРОВАНОГО НАВЧАННЯ ДІТЕЙ В ЗАКЛАДАХ ДОШКІЛЬНОЇ
ОСВІТИ
Котелянець Н.В. 357

ТЕЗИ ДОПОВІДЕЙ

ВПЛИВ ГЛОБАЛІЗАЦІЇ НА ЗМІСТ ПРОФЕСІЙНОГО НАВЧАННЯ (ОХОРОНИ
ПРАЦІ) У ЗАКЛАДАХ ВИЩОЇ ОСВІТИ
Бокшиц О.М. 362

ЗАСТОСУВАННЯ ІНФОРМАЦІЙНИХ ТЕХНОЛОГІЙ У ФОРМУВАННІ
ПРОФЕСІЙНО-ТЕРМІНОЛОГІЧНОЇ КОМПЕТЕНТНОСТІ БАКАЛАВРІВ
ПРОФЕСІЙНОЇ ОСВІТИ В УМОВАХ ПРОГРЕСИВНИХ ВПЛИВІ
ІНТЕРНАЦІОНАЛІЗАЦІЇ
Каменська І.С. 365

ИНДИВИДУАЛИЗИРОВАННОЕ ОБУЧЕНИЕ ИНОСТРАННОМУ ЯЗЫКУ
УЧАЩИХСЯ ПОЖИЛОГО ВОЗРАСТА
Соловьева Н.Д. 368

ОРГАНІЗАЦІЯ САМОСТІЙНОЇ РОБОТИ СТУДЕНТІВ З ІНОЗЕМНОЇ МОВИ В
УМОВАХ ДИСТАНЦІЙНОГО ТА ЗМІШАНОГО НАВЧАННЯ
Зубенко О.В. 370

**СЕКЦІЯ XXIV.
ПСИХОЛОГІЯ ТА ПСИХІАТРІЯ**

СТАТТІ

АДАПТАЦІЯ, ДЕЗАДАПТАЦІЯ, РОЗЛАДИ АДАПТАЦІЇ: ПИТАННЯ
ТЕРМІНОЛОГІЇ
Пророк Н.В., Царенко Л.Г., Бойко С.Т. 373

ЗБЕРЕЖЕННЯ ПСИХІЧНОГО ЗДОРОВ'Я ВІЙСЬКОВОСЛУЖБОВЦІВ ЯК
СОЦІАЛЬНО-ПСИХОЛОГІЧНА ПРОБЛЕМА
Волков Д.С., Черних О.А. 382

СПЕЦИФІКА ПСИХОТЕРАПЕВТИЧНОГО ВПЛИВУ ПРИ ПЕРЕЖИВАННЯХ
Шевчук В.В. 387

ТЕЗИ ДОПОВІДЕЙ

СІМЕЙНА ДЕПРИВАЦІЯ: АКсіОЛОГІЧНИЙ АСПЕКТ
Корнієнко І.О. 392

ШЛЯХИ ПОДОЛАННЯ ГНІВУ ТА АГРЕСІЇ У ВЗАЄМОДІЇ З ДІТЬМИ Бондарук Ю.С.	395
---	-----

СЕКЦІЯ XXV. МЕДИЧНІ НАУКИ ТА ГРОМАДСЬКЕ ЗДОРОВ'Я

СТАТТІ

ADRENALINE, AND WHAT PROCESSES OCCUR UNDER ITS ACTION IN OUR BODY Research group: Ibragimov S.U., Rustamova D.S., Ganieva A.B., Zubaydiloeva Z.K., Raiimzhanova K.F.	398
--	-----

DOPAMINE, AND ITS EFFECT ON THE HUMAN BRAIN Ibrahimov S.U.	402
--	-----

PROSPECTIVE STUDY OF THE EFFECTIVENESS OF DIFFERENTIATED THERAPY OF ENDOMETRIUM HYPERPLASIA WITHOUT ATYPIA IN WOMEN IN REPRODUCTIVE AGE Research group: Khaskhachykh D.A., Potapov V.O., Kukina G.A., Garagulya I.S.	406
---	-----

PULSE OXIMETERS IN ZAPORIZHZHIA PHARMACIES Brytanova T., Samko A., Antypenko L.	413
---	-----

НАБУТІ ПСЕВДОАРТРОЗИ ДОВГИХ ТРУБЧАСТИХ КІСТОК: ПРИЧИНИ УТВОРЕННЯ, ОСОБЛИВОСТІ ЛІКУВАННЯ ТА ПРОФІЛАКТИКИ Науково-дослідна група: Тарасенко О.М., Заборовський В.І., Горішний І.М., Заритов Б.В.	418
---	-----

ПОМИЛКИ, ПРОБЛЕМИ, ОСОБЛИВОСТІ ТА МЕТОДОЛОГІЧНІ АСПЕКТИ ПРОМЕНЕВОЇ ДІАГНОСТИКИ ТРОМБОЕМБОЛІЇ ЛЕГЕНЕВОЇ АРТЕРІЇ У ПАЦІЄНТІВ НА ІНФАРКТ МІОКАРДА Бортний М.О., Бортна Т.М.	422
--	-----

ТЕЗИ ДОПОВІДЕЙ

INVESTIGATION OF HEMOSTATIC ACTIVITY OF POLYMERS WITH IMMOBILIZED ACTIVE CHLORINE Yarovyi V.	432
--	-----

ФУНКЦІОНАЛЬНІ ЗМІНИ ПОКАЗНИКІВ МОЗКОВОЇ ГЕМОДИНАМІКИ У ДІВЧАТ-ПІДЛІТКІВ З ДІАГНОСТОВАНОЮ ГІПЕРТЕНЗІЄЮ Науково-дослідна група: Шевчук Т.Я., Апончук Л.С., Пикалюк В.С., Сікора В.З.	434
---	-----

СЕКЦІЯ ХХVI. ІСТОРІЯ, АРХЕОЛОГІЯ ТА КУЛЬТУРОЛОГІЯ

СТАТТІ

- БИТВА ЗА ДНІПРО ЯК НАУКОВА ПРОБЛЕМА В РАДЯНСЬКІЙ ТА
ВІТЧИЗНЯНІЙ МІЛІТАРИСТИЦІ
Чорний О.В. 436
- КУЛЬТУРНА ПОЛІТИКА ДЕРЖАВИ В СИСТЕМІ ЗАБЕЗПЕЧЕННЯ
КУЛЬТУРНИХ ПОТРЕБ ЛЮДИНИ
Філіна Т.В. 444
- МАГДЕБУРЗЬКЕ ПРАВО НА УКРАЇНСЬКИХ ЗЕМЛЯХ: ІСТОРИЧНЕ
ЗНАЧЕННЯ
Маркевич О.В. 449
- ПОШУКИ ЕФЕКТИВНОЇ ОРГАНІЗАЦІЇ СІЛЬСЬКОГОСПОДАРСЬКОГО
ВИРОБНИЦТВА НА ПОДІЛЛІ В УМОВАХ КАПІТАЛІЗАЦІЇ НА РУБЕЖІ
XIX-XX СТОЛІТЬ
Каденюк О.С. 453

СЕКЦІЯ ХХVII. КУЛЬТУРА ТА МИСТЕЦТВО

СТАТТІ

- ІСТОРІЯ РОЗВИТКУ ТА СУЧАСНИЙ СТАН ГУЦУЛЬСЬКОГО
САКРАЛЬНОГО ДЕРЕВОРІЗЬБЛЕННЯ
Стеф'юк Р.Г., Вах І., Бзунько С.В. 459

СЕКЦІЯ ХХVIII. ГЕОГРАФІЯ ТА ГЕОЛОГІЯ

СТАТТІ

- РЕКРЕАЦІЙНІ РЕСУРСИ ЗАТУРЦІВСЬКОЇ ТГ ВОЛИНСЬКОЇ ОБЛАСТІ
Науково-дослідна група:
Чижевська Л.Т., Мельник А.В., Мельник Н.В., Полянський С.В., Єрко І.В.,
Карпюк З.К., Качаровський Р.Є., Дем'янчук О.Г., Антипюк О.В.,
Мельник О.В. 464

CONTENT

SECTION I. ECONOMIC THEORY, MACRO- AND REGIONAL ECONOMY

ARTICLES

UKRAINE'S PUBLIC DEBT AND ITS IMPACT ON THE NATIONAL ECONOMY
Levchenko V., Tymkovan V.25

INFORMATION PROBLEMS OF DEVELOPMENT OF COMPREHENSIVE
PLANS OF SPATIAL DEVELOPMENT OF TERRITORIES OF TERRITORIAL
COMMUNITIES
Tretiak A., Tretiak V., Lobunko Yu.33

ABSTRACTS

FEATURES OF GLOBAL VALUE CHAINS IN THE MODERN ECONOMY
Pavlovska I.G.42

EVALUATING THE EFFECTIVENESS OF A LOW-ORBIT SATELLITE COMMUNICATIONS
SYSTEM AT THE DESIGN STAGE
Pochernyaev V., Kadatska T.44

SECTION II. ENTREPRENEURSHIP, TRADE AND SERVICE SECTOR

ARTICLES

INFORMATION SUPPORT FOR THE DEVELOPMENT OF ENERGY SAVING
PROGRAMS AT ENTERPRISES
Yemelyanov O.Y.46

ABSTRACTS

THE IMPORTANCE OF USING ARTIFICIAL INTELLIGENCE IN A SUPPLIER
SELECTION IN MODERN LOGISTICS SYSTEMS
Lopatin A.51

SECTION III. FINANCE AND BANKING; TAXATION, ACCOUNTING AND AUDITING

ARTICLES

READY FOR PLANT PRODUCTION AS A REVIEWER OF EXPENSES
Sukhonosenko I.I.55

INTERNATIONAL APPROACHES TO CUSTOMS RISK MANAGEMENT AND THEIR USE IN UKRAINE'S CUSTOMS ACTIVITY Starodubtsev M., Mykuliak O.	61
FEATURES OF ACCOUNTING AND DISTRIBUTION OF OVERALL PRODUCTION COSTS Aleksandrova O.	67
PAYMENT FRAUD IN UKRAINE: TYPES AND METHODS TO COMBAT Vyshyvana B., Kozak D.	72

SECTION IV. MARKETING AND LOGISTICS ACTIVITIES

ARTICLES

VIRAL COMMUNICATION AND ADVERTISING: FEATURES OF INFLUENCE Rodinova N.	77
--	----

SECTION V. MANAGEMENT, PUBLIC MANAGEMENT AND ADMINISTRATION

ARTICLES

INNOVATION AND TECHNOLOGICAL PROSPECTS ZHYTOMYR REGION IN THE CONTEXT OF MAIN GLOBAL TRENDS OF INNOVATIVE DEVELOPMENT Research group: Volkivska A.M., Osovska H.V., Semenyuk T.V., Osovsky O.A.	85
THE STRUCTURE OF THE STATE RESERVE OF UKRAINE AND REGULATION OF RELATIONS REGARDING ITS FORMATION Research group: Gevorkyan A., Mukovoz V., Zaika Yu., Zaslavskiy O., Havrylenko O., Khomitska O., Hvozdiuk Yu., Stanislaviv S., Hryn S., Tsvilikhovskiy V., Sonko N., Smolianinov Yu., Parkhomenko V., Tsiren N., Strnad L., Diukareva Yu., Yermolenko T., Vashchenko V., Holinka I., Nosov M., Solodkyi S., Koliadiuk M., Nilov O., Bilokon Yu., Starysh Ye., Storozh O., Shevchuk L., Vovk Yu., Hrytsun V., Torchylevskiy D., Protasov O., Korenda V., Sirko Z., Tsapko O., Vyshniakov I., Okhrimenko S.	100
FORMATION OF LOCAL AUTHORITIES DURING THE PERIOD OF THE UNR DIRECTORY (ON THE EXAMPLE OF RURAL COMMISSIONERS) Kushko I.S.	114

ABSTRACTS

SOME SUGGESTIONS ON THE CREATION OF INNOVATIVE TRANSPORT SECURITY CLUSTERS IN UKRAINE
 Ferdman H. 119

CORPORATE SOCIAL RESPONSIBILITY OF NUTRITIONAL ENTERPRISES
 Kruhlova O., Olim V. 122

**SECTION VI.
 SOCIAL WORK AND SOCIAL WELFARE**

ARTICLES

PREVENTION AND COMBATING OF DOMESTIC VIOLENCE
 (ON THE EXAMPLE OF LVIV)
 Komarynska Z. 125

"SENSE OF COMMUNITY": DO SOCIAL WORKERS IN UKRAINE IDENTIFY THEMSELVES WITH A PROFESSIONAL COMMUNITY?
 Baidarova O., Ovezov B. 131

**SECTION VII.
 LAW AND INTERNATIONAL LAW**

ARTICLES

INFLUENCE OF ELECTRONIC PARTICIPATION ON SUSTAINABLE GOVERNANCE OF COUNTRY
 Afonina O. 136

INTERNATIONAL LEGAL ASPECT OF RECOGNITION OF UKRAINE BY THE WORLD COMMUNITY
 Horbachenko O. 140

**SECTION VIII.
 MILITARY SCIENCES, NATIONAL SECURITY AND SECURITY OF THE STATE BORDER**

ABSTRACTS

DETERMINING THE BASIC PROPERTIES OF COMPLEX TECHNICAL SYSTEMS, WHICH ARE MANIFESTED IN THEIR INTENDED USE
 Kondratyuk I.V. 145

USING FOXRAYIIE SYSTEM FOR EXPLOSIVES FORENSICS
Slovinskyi V., Brunov O. 148

SECTION IX. BIOLOGY AND BIOTECHNOLOGY

ARTICLES

THE DEFINITION OF POLYMORPHISM DNA MARKERS AVAILABILITY MC4R AND IGF-2 PRODUCTION CHARACTERS AMONG NON-CASTRATED AND IMMUNOLOGICALLY CASTRATED PIGS OF THE FINAL IRISH HYBRID (LW X L) X MAXGRO
Budakva Y., Zinoviev S., Povod M. 151

GYMNOSPERMS OF THE UKRAINIAN CARPATHIANS AND THEIR USE IN FOLK MEDICINE
Melnyk R.P., Nikiforova N.R., Charnecka A.K. 156

STUDY OF THE LEVEL OF FUNCTIONAL INDICATORS OF THE RESPIRATORY SYSTEM OF SCHOOL-AGE CHILDREN
Kots S.N., Kots V.P., Kondratenko A.A. 160

REACTION OF THE CARDIOVASCULAR SYSTEM OF STUDENTS TO PSYCHOEMOTIONAL LOAD
Research group:
Sidoryak N.G., Golovko A.N., V'yunickij V.P., Shkurinskaya D.S. 164

SECTION X. AGRICULTURAL SCIENCES AND FOODSTUFFS

ARTICLES

SCIENTIFIC PROPERTIES AND SCHOOL OF PROFESSOR B.A. ARESHNIKOV
Strygun O., Krut M. 170

SECTION XI. FOOD PRODUCTION AND TECHNOLOGY

ARTICLES

THEORETICAL ASPECTS OF USING CELERA ROOT IN SAUCE
Research group:
Niemirich O., Ustymenko I., Havrysh A., Doroshkevych R. 179

**SECTION XII.
AUTOMATION AND APPLIANCES MAKING**

ABSTRACTS

DEVELOPMENT OF HARDWARE AND SOFTWARE ACCESS AUTHENTICATION SYSTEM FOR INDUSTRIAL INTERNET OF THINGS
Yevsieiev V., Demska N.183

UV-CURED COMPOSITE FOR ADDITIVE MANUFACTURING OF CONTINUOUS FIBER REINFORCED PLASTIC PARTS
Brahinets O.186

**SECTION XIII.
ENERGY AND POWER ENGINEERING**

ARTICLES

SIMULATION OF TRACTION ELECTRIC DRIVE BASED ON PERMANENT MAGNET SYNCHRONOUS MOTOR
Research group:
Biliuk I., Havrylov S., Savchenko O., Doroshenko O.188

**SECTION XIV.
ECOLOGY AND ENVIRONMENTAL PROTECTION TECHNOLOGIES**

ARTICLES

EFFECTS OF ANTHROPOGENIC ENVIRONMENTAL POLLUTANTS ON HUMAN HEALTH
Research group:
Zemlyanska O., Prakhovnik N., Polukarov Y., Kovtun A., Kapinus A., Krasnoshapka Y.193

ANALYSIS OF SUSTAINABLE CONSUMPTION AND PRODUCTION IN UKRAINE
Research group:
Ivashura A., Borysenko O., Savchenko N., Ditinenko S.198

**SECTION XV.
COMPUTER AND SOFTWARE ENGINEERING**

ABSTRACTS

ANALYSIS OF DATA TRANSMISSION TECHNOLOGIES
Apenko N.205

SECTION XVI. INFORMATION TECHNOLOGIES AND SYSTEMS

ARTICLES

- ECONOMIC CONSEQUENCES OF CYBERCRIME AND LEGAL REGULATION MECHANISMS IN GEORGIA
 Research group:
 Makasarashvili T., Khorguashvili T., Giguashvili G., Sadagashvili A. 208
- PROSPECTS OF THE DEVELOPMENT OF 5G TECHNOLOGIES IN COMPARING TO LOWER BAND SYSTEMS
 Research group:
 Prakhovnik N., Zemlyanska O., Kachynska N., Lisovskyi K., Butko I., Rochenovich G.-D. 214
- VEHICLE ROUTING TASK OF THE ONLINE STORE WITH ITS DELIVERY DEPARTMENT
 Seleznov V. 218

ЗМІСТ

SECTION XVII. ELECTRONICS AND TELECOMMUNICATIONS

ABSTRACTS

- ESTIMATION OF STANDARD COMMUNICATION SYSTEM CAPACITY IEEE 802.11.AD
 Smetan D. 221

SECTION XVIII. TRANSPORT AND TRANSPORT TECHNOLOGIES

ARTICLES

- FEATURES OF PREPARATION AND ORGANIZATION OF MULTIMODAL TRANSPORT OF VEHICLES IN INTERNATIONAL TRAFFIC
 Kunda N., Solomka A. 225

SECTION XIX. PHYSICS AND MATHEMATICS

ARTICLES

- METHODOLOGY OF RESEARCH OF LONGITUDINAL-BENDING OSCILLATIONS OF ELASTIC BODIES WITH THE USE OF PARTIAL INFORMATION ABOUT THEM
 Research group:
 Sokil B., Senyk A., Sokil M., Andrukhiv A. 233

SECTION XX. SOCIOLOGY AND STATISTICS

ABSTRACTS

FEATURES OF AGING AND MORTALITY IN UKRAINE Tsvihun I.	241
THE PROBLEM OF SOCIALIZATION OF CHILDREN FROM DISADVANTAGED FAMILIES Rebenok V.R.	243

SECTION XXI. PHILOLOGY AND JOURNALISM

ARTICLES

MODERNISTIC INTENTIONS OF MYTH-MAKING IN E. KOSTETSKY'S SHORT STORIES (" <i>OPOVIDANNIA PRO PEREMOZHCHIV</i> ") Bereza A.	246
MORAL AND ETHICAL ISSUES MAX KIDRUK'S NOVELS "DON'T LOOK BACK AND BE SILENT" AND "UNTIL THE LIGHT GOES OFF FOREVER" Chonka T.	253
THE MOTIF OF THE COMPETITIVENESS OF THE POOR THING AND THE RICHMAN IN UKRAINIAN AND CHINESE FOLK TALES Nemchenko I.V.	260
FORMATION AND DEVELOPMENT OF MODERN LATIN GRAPHICS OF THE CRIMEAAN TATAR LANGUAGE Vitiaz A.	273
CZECH AND UKRAINIAN SPEECH ETIQUETTE: A COMPARATIVE ANALYSIS Zaichenko N., Palamarchuk O., Antonenko O.	277

ABSTRACTS

BORROWINGS IN THE LEXICON OF THE MODERN UKRAINIAN LANGUAGE Struhanets L.V., Stanimir T.V.	288
PROPER NAMES IN THE STRUCTURE OF THE UKRAINIAN NEW SOCIO-POLITICAL VOCABULARY Dashchenko N.L.	296
COMMUNICATIONS FOR STREET ART PROMOTION AND FORMATION OF THE ARTIST'S PERSONAL IMAGE (ON THE EXAMPLE OF BANKSY'S CREATIVITY) Bashuk A.	293

SECTION XXII. PHILOSOPHY AND POLITICAL SCIENCE

ARTICLES

- TEACHING PRAGMATIC ASPECT OF SCIENTIFIC AND TECHNICAL
TRANSLATION TO UKRAINIAN PHILOLOGY STUDENTS
Naumenko L.P. 296
- EU REGIONAL POLICY IN THE CONTEXT OF THE COVID-19 PANDEMIC
Hutsalo L. 305

ABSTRACTS

- BUDDHIST TRADITION AS TEXT: DECONSTRUCTION AS THE BASE OF
INTERCULTURAL PHILOSOPHY
Kalantarova O.Y. 310
- SEPARATISM – NEW TREND AND THREAT IN EUROPEAN SECURITY
Sheketa M. 313

SECTION XXIII. PEDAGOGY AND EDUCATION

ARTICLES

- USAGE OF WEB TECHNOLOGIES IN THE PROCESS OF TEACHING
FOREIGN LANGUAGE OF NONPHILOLOGICAL SPECIALTIES
Kotelianets I.S. 315
- TO THE PROBLEM OF INTERACTION BETWEEN PRESCHOOL EDUCATION
INSTITUTION AND FAMILY ON PHYSICAL EDUCATION OF PRESCHOOL
CHILDREN
Research group:
Koshel A., Koshel V., Lichman K., Chebotar V. 321
- INTEGRATED CLASSES AS THE MAIN FORM OF ORGANIZATION OF
CREATIVE ACTIVITY OF CHILDREN OF SENIOR PRESCHOOL AGE
Nikitina O. 328
- TO THE PROBLEM OF TRAINING FUTURE ENGINEERS IN THE FIELD OF
MANAGEMENT
Research group:
Tulekova G., Kudarova N., Popandopulo A., Nurmagambetova B.,
Shavaliyeva Z. 335

ABOUT EMERGENCY NOOPOSSIBILITIES OF HUNGER ELIMINATION AND TREATMENT OF THE BIOSPHERE FROM INDUSTRIAL DAMAGES

Research group:

Korsak K.V., Kiryk T.V., Pokhresnyk A.K., Korsak Y.K.339

SELF-ASSESSMENT OF QUALITY OF ACTIVITY OF ACTIVITY ON LABOR EDUCATION OF CHILDREN ON THE ECERS-3 SCALE

Litichenko O., Korniienko Y.352

TENDENCIES OF INTEGRATED TEACHING CHILDREN IN PRE-SCHOOL INSTITUTIONS

Kotelianets N.V.357

ABSTRACTS

THE INFLUENCE OF GLOBALIZATION ON THE CONTENT OF VOCATIONAL TRAINING (OCCUPATIONAL HEALTH AND SAFETY) IN HIGHER EDUCATION INSTITUTIONS

Bokshyts O.362

APPLICATION OF INFORMATION TECHNOLOGIES IN THE FORMATION OF PROFESSIONAL AND OF TERMINOLOGICAL COMPETENCE OF BACHELORS OF VOCATIONAL EDUCATION IN THE CONDITIONS OF PROGRESSIVE INFLUENCE OF INTERNATIONALIZATION

Kamenska I.365

INDIVIDUAL FOREIGN LANGUAGE TEACHING FOR ELDERLY STUDENTS

Soloviova N.368

ORGANIZATION OF INDEPENDENT WORK OF STUDENTS IN A FOREIGN LANGUAGE IN TERMS OF DISTANCE AND BLENDED LEARNING

Zubenko O.370

SECTION XXIV. PSYCHOLOGY AND PSYCHIATRY

ARTICLES

ADAPTATION, MALADAPTATION, DISORDERS OF ADAPTATION: QUESTIONS OF TERMINOLOGY

Prorok N., Tsarenko L., Boiko S.373

MAINTAINING THE MENTAL HEALTH OF MILITARY SERVANTS AS A SOCIO-PSYCHOLOGICAL PROBLEM

Volkov D., Chernyh O.382

SPECIFICS OF PSYCHOTHERAPEUTIC INFLUENCE DURING EXPERIENCES

Shevchuk V.V.387

ABSTRACTS

FAMILY DEPRIVATION: AXIOLOGICAL ASPECT
Korniyenko I. 392

WAYS TO OVERCOME ANGER AND AGGRESSION IN INTERACTION WITH CHILDREN
Bondaruk Y. 395

**SECTION XXV.
MEDICAL SCIENCES AND PUBLIC HEALTH**

ARTICLES

ADRENALINE, AND WHAT PROCESSES OCCUR UNDER ITS ACTION IN OUR BODY
Research group:
Ibragimov S.U., Rustamova D.S., Ganieva A.B., Zubaydiloeva Z.K., Raiimzhanova K.F. 398

DOPAMINE, AND ITS EFFECT ON THE HUMAN BRAIN
Ibrahimov S.U. 402

PROSPECTIVE STUDY OF THE EFFECTIVENESS OF DIFFERENTIATED THERAPY OF ENDOMETRIUM HYPERPLASIA WITHOUT ATYPIA IN WOMEN IN REPRODUCTIVE AGE
Research group:
Khaskhachykh D.A., Potapov V.O., Kukina G.A., Garagulya I.S. 406

PULSE OXIMETERS IN ZAPORIZHZHIA PHARMACIES
Brytanova T., Samko A., Antypenko L. 413

ACQUIRED PSEUDOARTHROSIS OF LONG TUBULAR BONES: CAUSES OF FORMATION, FEATURES OF TREATMENT AND PREVENTION
Research group:
Tarasenko O.M., Zaborovskiy V.I., Horishnyi I.M., Zarytov B.V. 418

ERRORS, PROBLEMS, FEATURES AND METHODOLOGICAL ASPECTS OF RADIATION DIAGNOSTICS OF PULMONARY THROMBOEMBOLIA IN PATIENTS WITH MYOCARDIAL INFARCTION
Bortnyi M., Bortna T. 422

ABSTRACTS

INVESTIGATION OF HEMOSTATIC ACTIVITY OF POLYMERS WITH IMMOBILIZED ACTIVE CHLORINE
Yarovyi V. 432

FUNCTIONAL CHANGES IN CEREBRAL HEMODYNAMICS IN ADOLESCENT-GIRLS DIAGNOSED WITH HYPERTENSION

Research group:

Shevchuk T., Aponchuk L., Pykaliuk V., Sikora V.434

**SECTION XXVI.
HISTORY, ARCHEOLOGY AND CULTUROLOGY**

ARTICLES

THE BATTLE OF THE DNIPRO AS A SCIENTIFIC PROBLEM IN SOVIET AND UKRAINIAN MILITARY HISTORY

Chorny O.436

STATE CULTURAL POLICY AND CULTURAL NEEDS PROVISION SYSTEM

Filina T.444

THE MAGDEBURG LAW IN THE UKRAINIAN LANDS: HISTORICAL SIGNIFICANCE

Markeych O.449

SEARCH FOR AN EFFECTIVE ORGANIZATION OF AGRICULTURAL PRODUCTION IN PODILIA IN THE CONDITIONS OF CAPITALIZATION AT THE BORDER OF THE XIX-XX CENTURIES.

Kadenyuk O.S.453

**SECTION XXVII.
CULTURE AND ART**

ARTICLES

HUTSUL SACRAL WOODCARVING: THE HISTORY OF DEVELOPMENT AND CURRENT STATE

Stefiuk R.H., Vach I.S., Bzunko S.V.459

**SECTION XXVIII.
GEOGRAPHY AND GEOLOGY**

ARTICLES

THE RECREATIONAL RESOURCES OF ZATURTSI TERRITORIAL COMMUNITY OF VOLYN OBLAST

Research group:

Chyzhevska L., Melnyk A., Melnyk N., Polianskyi S., Yerko I., Karpiuk Z., Kacharovskiy R., Demianchuk O., Antypiuk O., Melnyk O.464

DOI 10.36074/grail-of-science.22.10.2021.31

МОДЕЛЮВАННЯ ТЯГОВОГО ЕЛЕКТРОПРИВОДА НА БАЗІ ВЕНТИЛЬНОГО ДВИГУНА

НАУКОВО-ДОСЛІДНА ГРУПА:

Білюк Іван Сергійович

кандидат технічних наук, доцент,

Національний університет кораблебудування ім. адм. Макарова, Україна

Гаврилов Сергій Олексійович

кандидат технічних наук, доцент,

Національний університет кораблебудування ім. адм. Макарова, Україна

Савченко Олег Валерійович

завідувач лабораторіями кафедри автоматики

Національний університет кораблебудування ім. адм. Макарова, Україна

Дорошенко Станіслав Олександрович

Національний університет кораблебудування ім. адм. Макарова, Україна

Анотація – розглянуто побудову моделі та моделювання тягового електропривода автомобіля на основі вентильного електродвигуна, проаналізовано вплив параметрів системи керування електропривода на якість керування.

Ключові слова: автомобіль, вентильний двигун, моделювання, перехідна характеристика, тяговий електропривод.

В автомобілебудуванні на сьогодні приділяється особлива увага питанням створення ресурсозберігаючих, ефективних та екологічно чистих транспортних засобів. Найбільш перспективним напрямком вирішення завдання підвищення екологічної чистоти і економічності автомобілів вважається використання тягового електропривода. Саме тому вектор розвитку сучасних автомобілів в даний час спрямований на створення гібридних конструкцій, основною складовою частиною яких є електричний тяговий привод. Однак питання по вибору типу тягового привода для автомобіля в теперішній час залишається відкритим і для його вирішення необхідний аналіз динамічних і енергетичних показників транспортного засобу в цілому [1].

Гібридна силова установка поєднує двигун внутрішнього згорання і електромотор, що забезпечує меншу витрату палива і знижує токсичність

вихлопних газів. Однак чим економніше гібридний автомобіль, тим більш ємкі акумулятори йому потрібні і, отже, тим вище його ціна. В залежності від того, яку роль в силовій установці грає електромотор гібриди поділяються на три типи [2], одним з яких є так званий «повний гібрид» (Full Hybrid), функціональну схему якого наведено на (рис. 1).

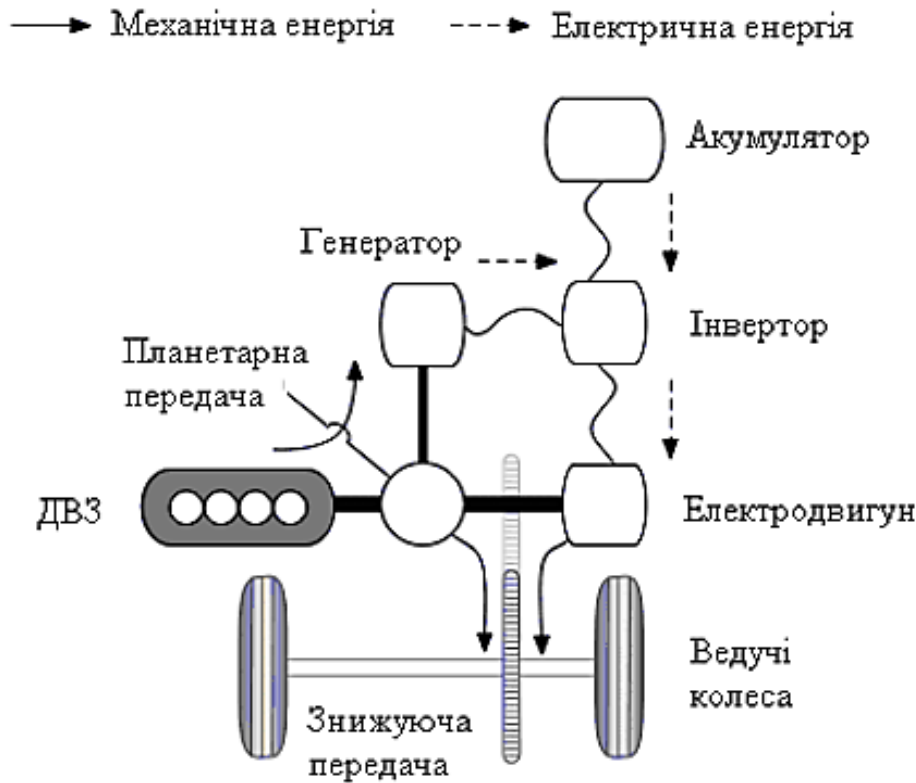


Рис. 1. Функціональна схема силовій частини повного гібрида

В даний час в якості тягового електропривода часто застосовують вентильний двигун (ВД) [3]. Розглянемо систему координат (d, q) , пов'язану з ротором ВД і нерухому щодо нього. Будемо вважати, що вісь d поєднана з віссю магнітного потоку ротора. У даній системі координат рівняння для електромагнітних процесів ВД в скалярній формі можна записати у вигляді [4, 5]:

$$\begin{cases} u_d = R_1 \cdot i_d + L_{1d} \cdot \frac{di_d}{dt} - p_p \cdot \omega \cdot L_{1q} \cdot i_q, \\ u_q = R_1 \cdot i_q + L_{1q} \cdot \frac{di_q}{dt} - p_p \cdot \omega \cdot L_{1d} \cdot i_d + p_p \cdot \omega \cdot \psi_{mag}, \\ M_{VD} = \frac{3}{2} \cdot p_p \cdot (\psi_{mag} + i_d \cdot (L_{1d} - L_{1q})) \cdot i_q \end{cases} \quad (1)$$

де u_d, u_q, i_d, i_q – проекції векторів напруги та струму статора на осі обертається системи координат; L_{1d} та L_{1q} – повні індуктивності обмоток статора по поздовжній і поперечній осях; R_1 – активний опір фазних обмоток; ψ_{mag} – вектор потокозчеплення статора щодо магнітного потоку ротора; p_p – число пар полюсів; ω – кутова швидкість обертання ротора; M_{VD} – електромагнітний момент ВД.

На підставі наведених рівнянь керування електромагнітним моментом ВД може здійснюватися за допомогою регулювання поздовжньої і поперечної складових струму статора з урахуванням обмежень області припустимих режимів. Функціональна схема системи керування тягового електропривода на основі ВД має вигляд, наведений на (рис. 2). На рисунку β_M – сигнал керування електромагнітним моментом ($\beta_M \in [-1, 1]$).

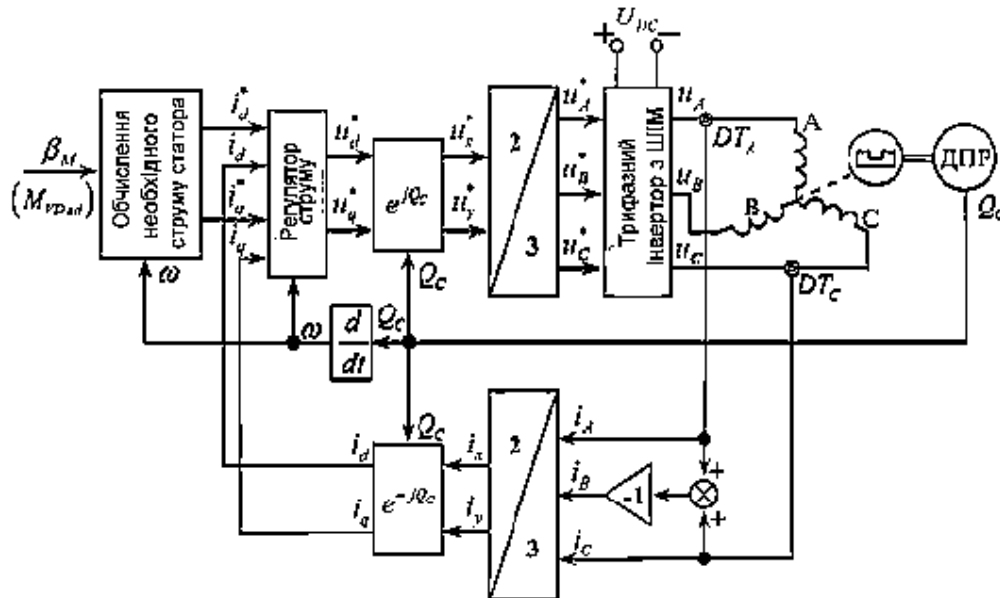


Рис. 2. Функціональна схема системи керування тягового електропривода

Очевидно, що оптимальне, відповідно до обраного критерію, співвідношення поздовжньої і поперечної складових струму може бути забезпечено тільки в тих зонах області допустимих режимів роботи ВД, де не використовується режим ослаблення поля:

$$\begin{cases} u_d^* = k_{pd} \cdot (i_d^* - i_d) + k_{id} \cdot \int_0^t (i_d^* - i_d) dt - \omega \cdot p_p \cdot \hat{L}_{1q} \cdot i_q - R_{ad} \cdot i_d \\ u_q^* = k_{pq} \cdot (i_q^* - i_q) + k_{iq} \cdot \int_0^t (i_q^* - i_q) dt - \omega \cdot p_p \cdot \hat{L}_{1d} \cdot i_d - R_{aq} \cdot i_q \end{cases} \quad (2)$$

де: $k_{pd} = a_c \cdot \hat{L}_{1d}$; $k_{pd} = a_c \cdot \hat{L}_{1q}$; $k_{id} = a_c \cdot (\hat{R}_1 + R_{ad})$; $k_{iq} = a_c \cdot (\hat{R}_1 + R_{aq})$; $R_{ad} = a_c \cdot \hat{L}_{1d} - \hat{R}_1$; $R_{aq} = a_c \cdot \hat{L}_{1q} - \hat{R}_1$; \hat{L}_{1d} , \hat{L}_{1q} , \hat{R}_1 – оцінки величин L_{1d} , L_{1q} , R_1 відповідно; a_c – параметр, визначальний необхідну ширину смуги пропускання замкненої системи керування. Зазвичай $a_c \gg R_1/L_{1q}$.

В даному регуляторі перші дві складові виразів для поздовжнього і поперечного каналів є стандартними для ПІ-регулятора. Треті складові даних виразів призначені для компенсації зв'язності струмової динаміки між поздовжнім і поперечним каналами моделі ВД. Останні, четверті, складові забезпечують активне демпфування.

Для дослідження характеристик тягового електропривода в роботі використано модель трансмісії автомобіля [6], схему якої наведено на (рис. 3).

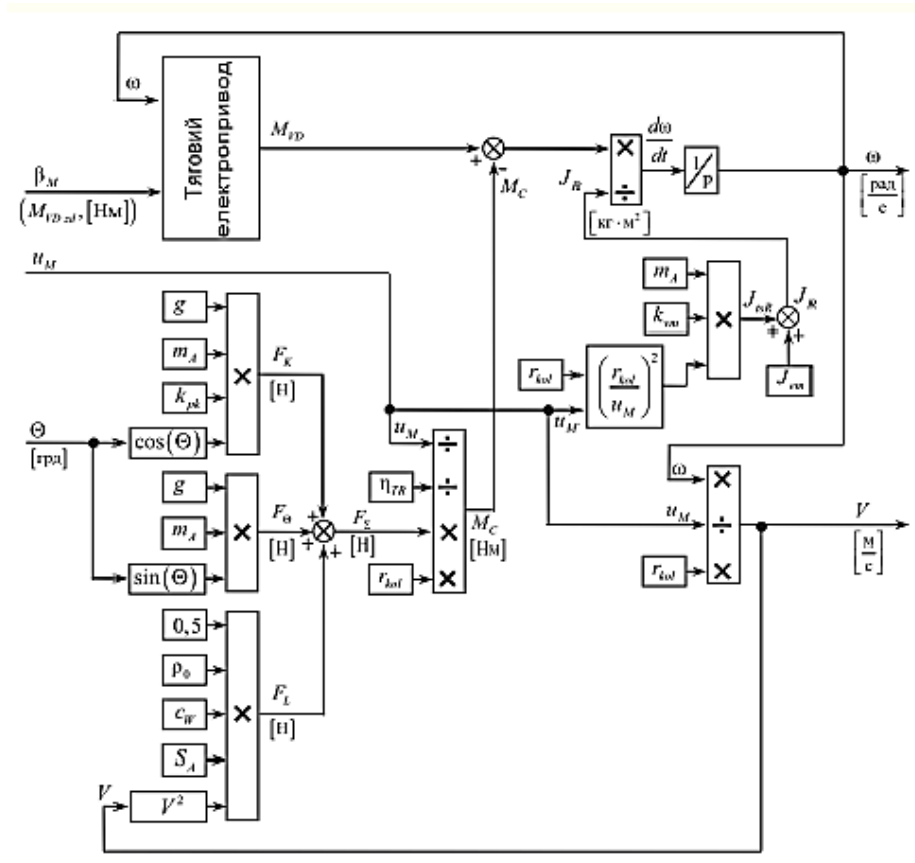


Рис. 3. Схема моделі трансмісії автомобіля з тяговим електроприводом

Реакція моделі трансмісії автомобіля з тяговим електроприводом на основі ВД на ступеневий керуючий вплив при русі з незмінним передавальним відношенням трансмісії по дорозі без поздовжнього ухилу ($\Theta=0$) приведена на (рис. 4). Рисунок 5 ілюструє характер зміни струму і напруги статора ВД при даному тягово-швидкісному режимі.

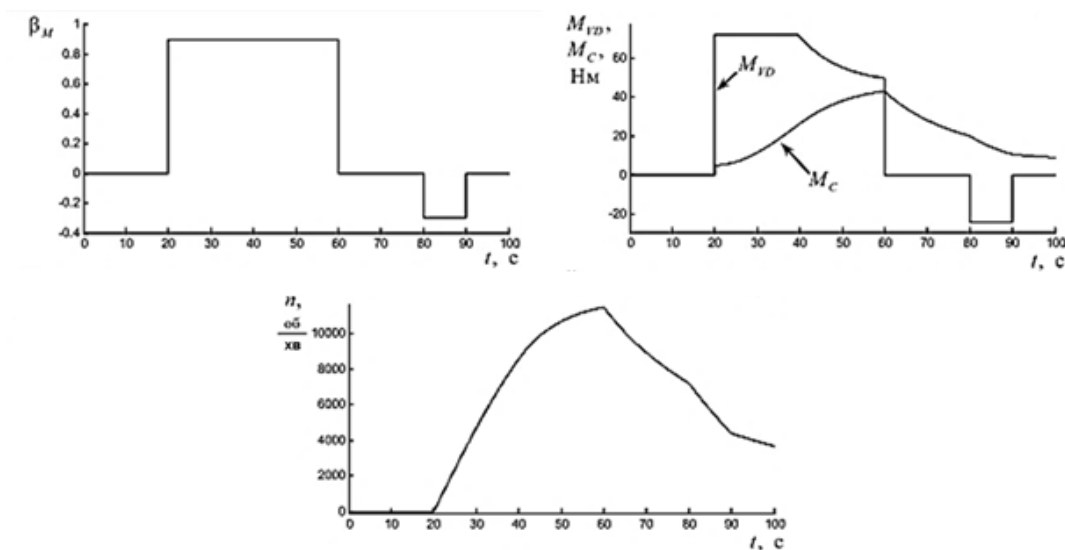


Рис. 4. Реакція тягового електропривода автомобіля на ступінчатий керуючий вплив

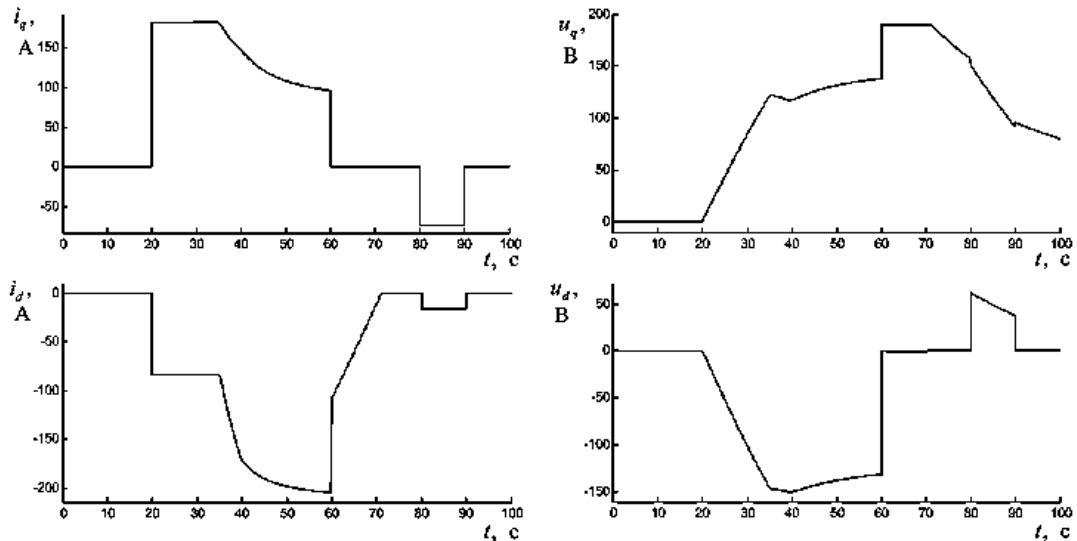


Рис. 5. Зміна поздовжніх і поперечних складових струму і напруги вентильного двигуна тягового електропривода автомобіля

Висновки. В роботі розглянуто імітаційну модель тягового електропривода гібридного автомобіля на основі синхронного двигуна зі збудженням від постійних магнітів, яка дозволяє моделювати різні режими руху автомобіля і проводити кількісну оцінку енергетичних параметрів роботи його елементів. Проведено дослідження динаміки системи керування електропривода та підтверджено доцільність використання статичної моделі ВД в процесі синтезу оптимального керування силовою установкою автомобіля з тяговим електроприводом, а також вибору й обґрунтування її базових параметрів і характеристик.

Список використаних джерел:

- [1] Сергиенко А.Н. (2015). Моделирование тягового электропривода гибридного автомобиля на основе синхронного двигателя с возбуждением от постоянных магнитов. Механика и машиностроение, (1), 82-91.
- [2] Бахмутов С.В., Карунин А.Л., Круташов А.В., Селифонов В.В., Карлухин К.Е., Баулина Е.Е., Урюков Ю.В.(2007). Конструктивные схемы автомобилей с гибридными силовыми установками. Москва. МГТУ «МАМИ».
- [3] Омеляненко В.И., Любарский Б.Г., Рябов Е.С., Демидов А.В., Глебова Т.В. (2008). Электродвигатели для перспективного электроподвижного состава. Локомотив-інформ, (1), 16-19.
- [4] Кардонов Г.А. (2003). Обобщенная электромеханическая система с линеаризованной механической характеристикой. С.-Петербург. гос. ун-т, кафедра электротехники и прецизионных электромеханических систем, (1). Вилучено із <http://www.ets.ifmo.ru/kardonov/privod/7.htm>
- [5] Кардонов Г.А. (2003). Динамика электропривода с синхронным двигателем. Электрон, (1). Вилучено із http://www.ets.ifmo.ru/kardonov/privod/7_2.htm
- [6] Сериков С.А. (2010). Модель тягового электропривода автомобиля на основе вентильного электродвигателя. Управляющие системы и машины, (5), 27-33.

The scientific periodical

GRAIL OF SCIENCE

№ 9 (October, 2021)

with the proceedings of the II Correspondence International Scientific and Practical Conference « Globalization of scientific knowledge: international cooperation and integration of sciences» held on October 22th, 2021 by NGO European Scientific Platform (Vinnytsia, Ukraine) and LLC International Centre Corporative Management (Vienna, Austria).

Journal's frequency: monthly

All materials are reviewed. The editorial office did not always agree with the position of authors. Authors are responsible for the accuracy of the material.

Contacts of the editorial offices:

1. 21037, Ukraine, Vinnytsia, Zodchykh str. 18, office 81; NGO «European Scientific Platform» **[Owner of the journal]**
Tel.: +38 098 1948380; +38 098 1956755
E-mail: info@ukrlogos.in.ua
Certificate of the subject of the publishing business: ДК № 7172 of 21.10.2020.
2. 1110, Österreich, Wien, Simmeringer Hauptstraße 24; LLC «International Centre Corporative Management»
E-mail: rachael.a@iccm.org

Signed for publication 22.10.2021.

Format 60×84/16. Offset paper.

Arial & Open Sans typefaces.

Digital printing. Circulation of 100 copies.

Conventionally printed sheets 27,67.

Order № 24693.

Printed from the finished original layout.

Publisher [printed copies]:

Sole proprietorship - Gulyaeva V.M.

08700, Ukraine, Obuhiv, Malyska str. 5.

E-mail: 5894939@gmail.com

Certificate of the subject of the publishing

business: ДК № 6205 of 30.05.2018.

Наукове періодичне видання

ГРААЛЬ НАУКИ

№ 9 (жовтень, 2021)

за матеріалами II Міжнародної науково-практичної конференції «Globalization of scientific knowledge: international cooperation and integration of sciences», що проводилася 22 жовтня 2021 року ГО «Європейська наукова платформа» (Вінниця, Україна) та ТОВ «International Centre Corporative Management» (Відень, Австрія).

Щомісячне видання

Всі матеріали пройшли рецензування. Редакція не завжди поділяє позицію авторів. За точність викладеного матеріалу відповідальність несуть автори.

Контактна інформація редакції:

1. 21037, Україна, м. Вінниця, вул. Зодчих, 18/81; ГО «Європейська наукова платформа» **[власник журналу]**
Тел.: +38 098 1948380; +38 098 1956755
E-mail: info@ukrlogos.in.ua
Свідоцтво суб'єкта видавничої справи: ДК № 7172 від 21.10.2020.
2. 1110, Österreich, Wien, Simmeringer Hauptstraße 24; LLC «International Centre Corporative Management»
E-mail: rachael.a@iccm.org

Підписано до друку 22.10.2021.

Формат 60×84/16. Папір офсетний.

Гарнітура Arial & Open Sans.

Цифровий друк. Тираж: 100 примірників.

Умовно-друк. арк. 27,67.

Замовлення № 24693.

Віддруковано з готового оригінал-макету.

Виготовлювач [друкованої продукції]:

Друкарня ФОП Гуляєва В.М.

08700, Україна, м. Обухів, вул. Малишка, 5.

E-mail: 5894939@gmail.com

Свідоцтво суб'єкта видавничої

справи: ДК № 6205 of 30.05.2018.