

УДК 62-83:629.584

Я. Б. Волянська, канд. техн. наук,
С. М. Волянський

ОСОБЛИВОСТІ ПОБУДОВИ АВТОМАТИЧНИХ СИСТЕМ КЕРУВАННЯ РУХОМ ОБ'ЄКТІВ МОРСЬКОЇ РОБОТОТЕХНІКИ

Анотація. Проаналізовано особливості побудови систем автоматичного керування рухом підводного апарата. Сформульовано вимоги щодо систем керування горизонтальним прямолінійним рухом підводного апарата, необхідні для підвищення точності та ефективності його керування. Підвищення якості керування рухом підводного апарата підтверджено проведеними експериментальними дослідженнями.

Ключові слова: система керування, підводний апарат, рушійно-кермовий комплекс, рушійний пристрій, об'єкт керування

Y. B. Volyanskaya, PhD.,
S. M. Volyanskyu

FEATURES OF CONSTRUCTION OF AUTOMATIC SYSTEM MOTION CONTROL OBJECTS MARITIME ROBOTICS

Abstract. The features of construction of the systems of automatic control are analyzed by motion of submarine vehicle. Set forth requirement to control system the rectilinear platforming of submarine vehicle, necessary for an increase exactness and to management efficiency by him. It is well-proven that for realization of such systems it is expedient to use a compensative management that allows realization on a multicontour chart with possibility of division of contours on the aims of management, on present current information about indignations parallel decision of asks of control and diagnostics. Upgrading of management is confirmed motion of submarine vehicle undertaken experimental studies, in particular, by a computer design and productive semi model tests by means of the specialized designing complex. Divergence of results of computer design and results of experimental researches does not exceed eight insignificantly.

Keywords: control system, underwater vehicle propulsion and steering system, moving device, the control object

Я. Б. Волянская, канд. техн. наук,
С. М. Волянский

ОСОБЕННОСТИ ПОСТРОЕНИЯ АВТОМАТИЧЕСКИХ СИСТЕМ УПРАВЛЕНИЯ ДВИЖЕНИЕМ ОБЪЕКТОВ МОРСКОЙ РОБОТОТЕХНИКИ

Аннотация. Проанализированы особенности построения систем автоматического управления движением подводного аппарата, сформулированы требования к системам управления горизонтальным прямолинейным движением подводного аппарата, необходимые для повышения точности и эффективности управления ним. Повышение качества управления движением подводного аппарата подтверждено проведенными экспериментальными исследованиями.

Ключевые слова: система управления, подводный аппарат, движительно-рулевой комплекс, движущее устройство, объект управления

Постановка проблеми. Останнім часом для виконання різних підводних робіт все більше застосування знаходять автономні підводні апарати (ПА), які повинні переміщатися з високою динамічною точністю по складних просторових траєкторіях [1].

Удосконалення систем автоматичного керування (САК) рухом ПА відбувалося поетапно: від працюючих за «жорсткою програмою» до повністю автономних – інтелектуальних, які нині є найбільш перспективними [8; 10].

Останні системи є ефективними для рухомих об'єктів, у тому числі і ПА, що функціонують в умовах невизначеності. Застосування методів нечіткої логіки для синтезу законів керування сучасних автоматичних систем, дозволяє підвищити точність, надійність і ефективність функціонування одного з найважливіших виконавчих механізмів ПА, що відповідає за керування його рухом і точність просторового положення – рушійно-кермового комплексу (РКК), до складу якого входять спеціально орієнтовані рушійні пристрої (РП).

Як показав аналіз літератури та світового практичного досвіду, у більшості досліджень,

© Волянская Я. Б., Волянский С. М., 2016

що проводяться, ПА розглядається як єдиний комплекс, що призводить до складних розрахункових схем, можливих похибок через значну кількість допущень. У той же час недостатньо дослідженим залишається рушійний пристрій ПА, як об'єкт керування, без прив'язки його до інших систем підводного апарата. При вирішенні завдань синтезу систем керування РКК ПА, інваріантних до зовнішніх дій і зв'язків з іншими частинами ПА (маніпулятори, змінне навісне обладнання, вантаж, що транспортується), можна отримати систему керування, що задовольняє вимогам точності виконуваних задач [7; 9].

Прямолінійний рух є основним видом руху ПА, тому саме до нього, як складової високоточного просторового руху, пред'являються вимоги щодо підвищення точності за рахунок автоматизації.

Мета статті. Сформулювати вимоги щодо системи автоматичного керування горизонтальним прямолінійним рухом підводного апарата.

Викладення основного матеріалу. Рушійно-кермовий комплекс ПА як об'єкт керування належить до складного виду морської техніки, яка працює в умовах суттєвих зовнішніх збурень – дії вітру та хвиль, течії, механічних зусиль від кабель-тросів [1 – 2].

У зв'язку з цим до РКК ПА висуваються такі функціональні вимоги:

- взаємна відповідність характеристик обертового моменту електродвигуна і моменту гідродинамічного опору гребного гвинта;

- прийнятність динамічних характеристик швидкозатухаючих перехідних процесів у старт-стопних режимах;

- можливість резервування та підключення агрегату в адаптивних мікропроцесорних програмах керування;

- динамічне позиціонування робота на дні, на елементах донного обладнання, на вертикальній і горизонтальній твердих опорах і в товщі водного простору акваторії протягом не менше 20 секунд у заданій, з точністю до одного градуса, орієнтацією по курсу та диференту [6].

Сучасна практика побудови ПА провідних країн та досвід Науково-дослідного інституту підводної техніки НУК свідчать, що на сьогодні найбільш поширеним типом РКК ПА є та-

кий, що має 3-5 рушійних пристроїв, які створюють упори по осях декартової системи координат, зв'язаної з корпусом ПА та центром у точці центру мас (ЦМ) апарата (рис. 1).

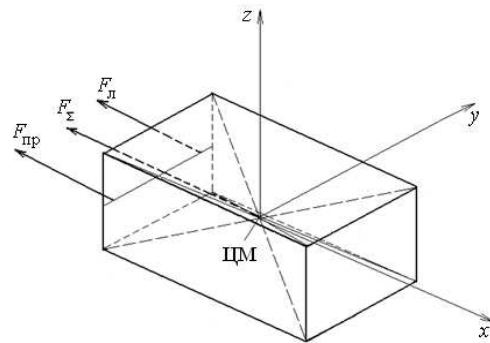


Рис. 1. Схема РКК при горизонтальному русі ПА з двома рушійними пристроями

Базова конфігурація РКК при горизонтальному русі ПА містить два РП: правий та лівий. Для компенсації кренуючих моментів від рушіїв гребні гвинти виконуються з правим і лівим обертанням.

Керування РП відбувається за допомогою багаторівневої ієрархічної розподіленої САК РКК при горизонтальному русі ПА (рис. 2). Лівий РП залежно від сигналу керування $u_{л}$ генерує упор $F_{л}$, правий РП залежно від сигналу керування $u_{пр}$ генерує упор $F_{пр}$.

Верхній рівень ієрархії САК РКК – це рівень оператора, який крім функцій задавання програм (режимів роботи) для ПА та контролю за його роботою має змогу безпосередньо керувати РП апарата шляхом задавання сигналів керування на САК РП локального рівня. На верхньому рівні розташовані центральний пост керування ПА з функціональними клавіатурами, засобами відображення інформації та комунікаційна система двостороннього зв'язку між постом керування і ПА [3].

На середньому рівні ієрархії знаходиться бортова керуюча ЕОМ, яка забезпечує централізоване керування горизонтальним рухом ПА шляхом генерації вектора керування $\vec{U} = \{U_{л}(t), U_{пр}(t)\}$ опорних програм САК як функції часу або відповідних контрольованих змінних – параметрів керованого руху. На цьому рівні реалізуються також функції контролю за працездатністю апаратної та програмної складових ПА, функції їх діагностики тощо.

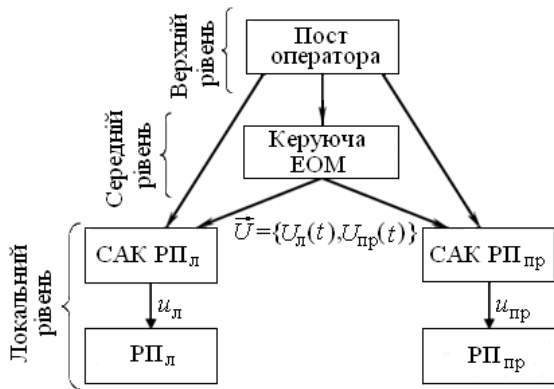


Рис. 2. Структура багаторівневої ієрархічної розподіленої САК РКК при горизонтальному русі ПА:

РП_л – лівий рушійний пристрій; РП_{пр} – правий рушійний пристрій; $u_{л}$ і $u_{пр}$ – сигнали керування РП_л і РП_{пр} відповідно; \vec{U} – вектор керування

Локальний рівень служить для автоматичного керування РП, які забезпечують горизонтальний рух ПА у водній товщі. Цей рівень містить дві системи керування, кожна з яких включає в себе блок опорних програм, що задають закони просторового руху ПА, та регулятори для їх реалізації шляхом керуючого впливу на рушійні пристрої.

Упор РКК при горизонтальному русі ПА F_{Σ} можна представити виразом

$$F_{\Sigma} = F_{л} + F_{пр}. \quad (1)$$

Якщо $u_{л} \neq u_{пр}$, то $F_{л} \neq F_{пр}$, при цьому створюється момент навколо вертикальної осі ПА, який дає змогу виконувати правий або лівий розворот. За відсутності горизонтального керма таким чином виконується керування ПА у заданому напрямку.

При прямолінійному горизонтальному руху ПА приймається: механічні характеристики гребних електродвигунів абсолютно ідентичні; додаткові втрати (на тертя, на нагрів та ін.) гребних електродвигунів однакові; упори правого та лівого рушіїв при заданій кутовій швидкості однакові.

Отже, можна вважати, що на локальному рівні САК РКК при горизонтальному русі ПА:

- сигнали керування для лівого та правого РП задаються однаковими $u_{л} = u_{пр}$;
- упори лівого та правого рушіїв також

однакові $F_{л} = F_{пр} = F_{РП}$, тому вираз (1) для упору РКК при горизонтальному прямолінійному русі трансформується до виду

$$F_{\Sigma} = 2F_{РП}. \quad (2)$$

У зв'язку з викладеним вище, прийнято, що вектор керування \vec{U} замінено скалярним сигналом $U_{к}$; сигнали керування $u_{л}$ і $u_{пр}$ – сигналом $u_{РП} = u_{л} = u_{пр}$. Упор F_{Σ} замінюється упором гребного гвинта $F_{гт} = 2F_{РП}$.

На основі викладеного вище розроблена узагальнена функціональна схема РКК як об'єкта керування, на підставі якої складена математична модель РКК [4] при горизонтальному прямолінійному русі ПА, представлена на рис. 3.

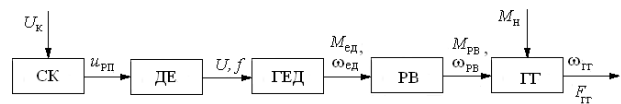


Рис. 3. Узагальнена функціональна схема РКК як об'єкта керування при горизонтальному прямолінійному русі ПА:

СК – система керування РП при горизонтальному прямолінійному русі ПА; ГЕД – гребний електродвигун з напівпровідниковим керуванням джерелом електроенергії (ДЕ); РВ – редуктор і валопровід; ГГ – гребний гвинт в конусній насадці; $U_{к}$ – керуючий сигнал; $u_{РП}$ – сигнал, сформований за законами СК; U, f – напруга та частота ДЕ; $M_{ед}, \omega_{ед}$ – момент обертання та кутова швидкість вала ГЕД; $M_{рв}, \omega_{рв}$ – момент обертання та кутова швидкість валопроводу; $M_{н}$ – момент опору зовнішнього середовища; $\omega_{гт}$ – кутова швидкість ГГ; $F_{гт}$ – упор ГГ

Схема (рис. 3) містить нелінійні моделі автономно працюючих рушіїв (гребних гвинтів), які отримують механічну енергію від відповідних гребних електричних двигунів через валопровід і механічні редуктори. До особливостей математичного моделювання таких систем слід віднести необхідність врахування додаткових втрат механічної енергії двигунів через їх роботу в середовищі рідкого діелектрика та коректного моделювання нелінійних

характеристик гребних гвинтів на усьому діапазоні їх кутової швидкості як суттєво нелінійних гідродинамічних об'єктів.

У випадках проведення досліджень донної поверхні за допомогою локаторів бічного огляду до системи керування горизонтальним прямолінійним рухом телекерованого ненаселеного ПА легкого класу при складних законах зміни заданої швидкості пред'являються вимоги, які наведено в таблиці.

Задача синтезу САК рухом ПА через свою неоднозначність є однією з складних задач проектування систем.

Для реалізації таких систем, у т.ч. САК РКК при горизонтальному прямолінійному русі ПА, доцільне використовувати компенсаційне керування, яке дозволяє реалізацію за багатоконтурною схемою з можливістю поділу контурів за програмними цілями керування; при розподілі цілей по контурах керування зменшувати обсяг синтезу та аналізу САК; за наявною поточною інформацією про збурення паралельне вирішення задач контролю і діагностування. Крім того, системи з компенсацією збурень можуть наближатися за якістю до систем з повною інваріантністю.

Вимоги щодо САК горизонтальним прямолінійним рухом ПА

№	Показник	Значення
1	Габаритні розміри ПА	Визначаються для конкретного апарата
2	Маса апарата	
3	Робоча швидкість	0,5, ..., 2 м/с
4	Швидкодія при ступінчатій зміні заданої швидкості	не більше 3 с
5	Точність підтримки швидкості горизонтального прямолінійного переміщення ПА	$\pm 2,5\%$ 0,05 м/с
6	Максимальне перерегулювання	20 % 0,4 м/с
7	Статична помилка	$\pm 2,5\%$
8	Температура навколишнього середовища	$- 30... + 70^{\circ}C$

Проведені комп'ютерне моделювання та виробничі напівнатурні випробування за до-

помогою спеціалізованого моделюючого комплексу [5] синтезованої на основі узагальненої функціональної схеми РКК ПА, системи керування РКК при горизонтальному прямолінійному русі ПА з нечітким регулятором (рис. 4).

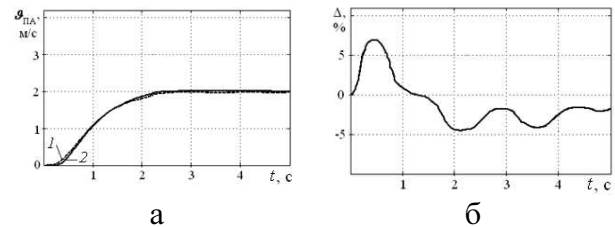


Рис. 4. Графіки роботи САК РКК при горизонтальному прямолінійному русі ПА: а – результати порівняння експериментальних досліджень; б – розбіжність результатів комп'ютерного моделювання та результатів експериментальних досліджень

На рис. 4 представлено графіки роботи САК РКК з БАД при горизонтальному прямолінійному русі ПА з різними типами регуляторів, отриманих при комп'ютерному моделюванні, та експериментальних досліджень за допомогою СМК та позначено крива 1 – результати комп'ютерного моделювання роботи САК РКК при стабілізації швидкості переміщення при горизонтальному русі ПА $v_{ПА}$; крива 2 – експериментальні дослідження на СМК роботи САК РП з БАД при стабілізації швидкості переміщення при горизонтальному русі ПА $v_{ПА}$.

Система є стійкою, перерегулювання відсутнє. Час перехідного процесу складає 2,2 с.

Висновки. Проаналізовано особливості побудови систем автоматичного керування рухом підводного апарата. Визначено виконавчий механізм підводного апарата, який відповідає за керування його рухом і точність просторового положення – рушійно-кермовий комплекс. Сформульовано вимоги щодо системи автоматичного керування горизонтальним прямолінійним рухом підводного апарата. Проведено експериментальні дослідження роботи синтезованої САК РКК при горизонтальному прямолінійному русі ПА. Розбіжність результатів комп'ютерного моделювання та результатів експериментальних досліджень незначна й складає 5 – 8 %.

Список використаної літератури

1. Агеев М. Д. Автономные подводные роботы. Системы и технологии [Текст] / М. Д. Агеев. – М. : Наука, 2005. – 398 с.

2. Блинцов В. С. Определение потерь в погружном электроприводе подводного аппарата [Текст] / В. С. Блинцов, Д. В. Костенко, П. Шимчак // Вестник Национального технического университета «ХПИ» : сб. науч. тр. / Нац. техн. ун-т «Харьковский политехн. ин-т». – Харьков. – 2001. – № 10. – С. 410 – 411.

3. Блінцов С. В. Автоматичне керування автономними підводними апаратами в умовах невизначеності [Текст] / С. В. Блінцов. – Миколаїв : ТОВ «Фірма «Іліон», 2008. – 204 с.

4. Волянский С. М. Повышение качества управления электроприводами движительно-рулевого комплекса подводных аппаратов [Текст] / С. М. Волянский, Я. Б. Волянская // Электротехнические и компьютерные системы. – Одесса : – 2014. – № 15 (91). – С. 224 – 227.

5. Волянський С. М. Синтез і дослідження систем автоматичного керування рушійно-кермовим комплексом підводного апарата [Текст] / В. С. Блінцов, С. М. Волянський // Східно-Європейський журнал передових технологій. – Харків : – 2015. – № 5/2 (77). – С. 58 – 63.

6. Навигация и управление в подводном пространстве [Текст] / А. В. Изранцев, Л. В. Киселев, Ю. В. Матвиенко, Ю. В. Ваулин // Мехатроника, автоматизация, управление. – М. : – 2004. – № 11. – С. 68 – 74.

7. Особенности конструкции и системы управления автономного подводного аппарата с одним движителем для его точного перемещения в пространстве [Текст] / Э. Кавалло, Р. Миккеллини, Д. А. Юхимец, В. Ф. Филаретов // Проблемы машиностроения и надежности машин. – М. : – 2005. – № 6. – С. 98 – 107.

8. Теория автоматического управления [Текст]: учебник для вузов / Душин С. Е., Зотов Н. С., Имаев Д. Х., Яковлев В. Б. ; под ред. В. Б. Яковлева. – [2-е изд.]. – М. : Высшая школа, 2005. – 567 с.

9. Filaretov V.F., and Yukhimets D.A., (2006), Design of Adaptive Control System for Autonomous Underwater Vehicle Spatial Motion, *Proc. of the 6-th Asian Control Conference. Bali,*

Indonesia, pp. 900- 906.

10. Kooa M.-S., Choi H.-L., and Lima J.-T., (2011), Universal Control of Nonlinear Systems with Unknown Nonlinearity and Growth rate by Adaptive output Feedback, *Automatica*, Vol. 47, pp. 2211 – 2217.

Отримано 15.06.2016

References

1. Ageev M.D. Avtonomnye podvodnye roboty. Sistemy i tekhnologi [Autonomous Underwater Robots. Systems and Technologies], (2005), Moscow, Russian Federation, *Nauka*, 398 p. (In Russian).

2. Blincov V.S., Kostenko D.V., and Shimchak P. Opredelenie poter' v pogruzhnom ehlektroprivode podvodnogo apparata [Determination of losses in the Drive Submerged Underwater Vehicle], (2001), *Vestnik Nacional'nogo tekhnicheskogo universiteta "Kharkivskiy politekhnichniy institut"*, Harkiv, Ukraine, Vol. 10, pp. 410 – 411. (In Russian).

3. Blincov S.V. Avtomatichne keruvannya avtonomnimi pidvodnimi aparatami v umovah neviznachenosti [Automatic Control of Autonomous Underwater Vehicles under Uncertainty], (2008), Mikolaïv, Ukraine, *TOV "Firma "Ilion"*, 204 p. (In Ukrainian).

4. Volyanskaya Y.B., and Volyanskij S.M. Povyszenie kachestva upravleniya ehlektroprivodami dvizhitel'no-rulevogo kompleksa podvodnyh apparatov [Improving the Quality of Management of Electric Propulsion and Steering Complex Underwater Vehicles], (2014), *Elektrotekhnicheskie i komp'yuternye sistemy*, Odessa, Ukraine, Vol. 15 (91), pp. 224 – 227 (In Russian).

5. Blincov V.S., and Volyans'kij S.M. Sintez i doslidzhennya sistem avtomatichnogo keruvannya rushijno-kermovim kompleksom pidvodnogo aparata [Synthesis and Study of Automatic Control Systems Driving Steering Complex Underwater Vehicle], (2015), *Skhidno-Evropejs'kij zhurnal peredovih tekhnologij*, Harkiv, Ukraine, Vol. 5/2 (77), pp. 58 – 63. (In Ukrainian).

6. Izrancev A.V., Kiselev L.V., Matvienko Yu.V., and Vaulin Yu.V. Navigaciya i upravlenie v podvodnom prostranstve [Navigation

and Management in an Underwater space], (2004), *Mekhatronika, avtomatizaciya, upravlenie*, Moscow, Russian Federation, Vol. 11, pp. 68 – 74 (In Russian).

7. Kavallo E., Mikkeli R., Yuhimec D.A., and Filaretov V.F. Osobennosti konstrukcii i sistemy upravleniya avtonomnogo podvodnogo apparata s odnim dvizhitelem dlya ego tochnogo peremeshcheniya v prostranstve [Design Features and Control System of Autonomous Underwater Vehicle with a Driving force for its Precise Movement in Space], (2005), *Problemy Mashinostroeniya i Nadezhnosti Mashin*, Moscow, Russian Federation, Vol. 6, pp. 98 – 107 (In Russian).

8. Dushin S.E., Zotov N.S., Imaev D.H., and Yakovlev V.B. *Teoriya avtomaticheskogo upravleniya* [Automatic Control Theory], (2005), Moscow, Russian Federation, *Vysshaya Shkola*, 567 p. (In Russian).

9. Filaretov V.F., Yukhimets D.A., (2006), Design of Adaptive Control System for Autonomous Underwater Vehicle Spatial Motion, *Proc. of the 6-th Asian Control Conference*, Bali, Indonesia, pp. 900 –906 (In English).

10. Kooa M.-S., Choi H.-L., and Lima J.-T., (2011), Universal Control of Nonlinear Systems with Unknown Nonlinearity and Growth rate by Adaptive output Feedback, *Automatica*, Vol. 47, pp. 2211 – 2217 (In English).



Волянська

Яна Богданівна,
канд. техн. наук, доцент,
доц. каф. електрообладнання суден та інформаційної безпеки Нац. ун-та кораблебудування імені адмірала Макарова,
54058, Миколаїв, вул. Лазурна, 4-А, кв. 121,
тел: +38(067)7981870.
E-mail:
yanavolyakaya@yan-dex.ru



Волянський

Сергій Михайлович,
викладач каф. електрообладнання суден та інформаційної безпеки Нац. ун-та кораблебудування імені адмірала Макарова,
54058, г. Миколаїв, вул. Лазурна, 4-А, кв. 121,
тел. +38(067)9816094.
E-mail:
ffogres@yandex.ru